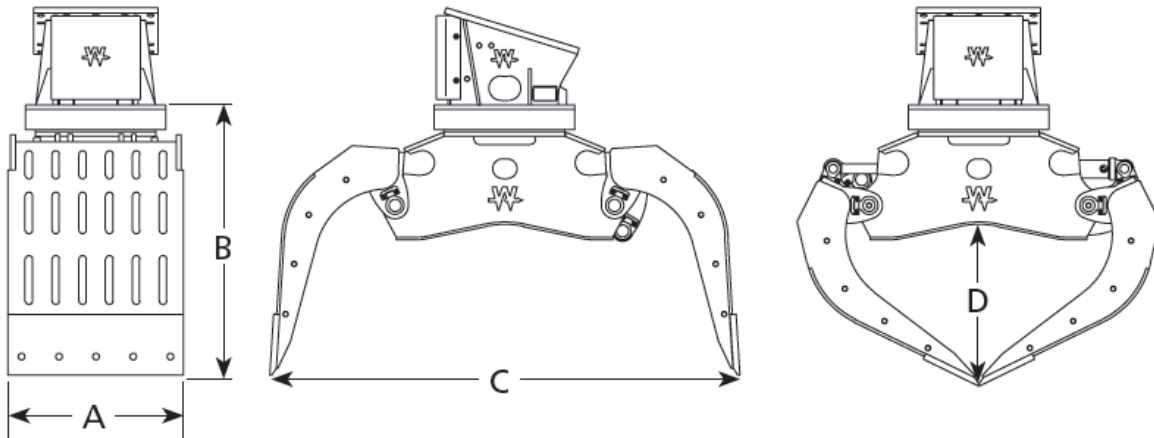


Greifer

Wimmer SG 2.5



Schalenbreite (A)	700 mm
Höhe o. Adapter/Motor (B)	1.100 mm
Max. Öffnung (C)	1.930 mm
Höhe innen geschl. (D)	660 mm
Gewicht o. Adapter	1.065 kg
Inhalt (SAE)	410 l
Schließkraft	5 t
Hydraulikdaten:	
auf/zu, max. Druck	350 bar
auf/zu, Ölmenge	40 - 80 l/min
Drehen, max. Druck	200 bar
Drehen, Ölmenge	20 - 25 l/min
Baggergewicht	16 - 22 t