

Walze

Ramax 1504



Betriebsgewicht	1.480 kg
Bandagenbreite	850 mm
Frequenz	30 Hz
Amplitude	2,4 mm
Zentrifugalkraft (je Bandage)	86 kN

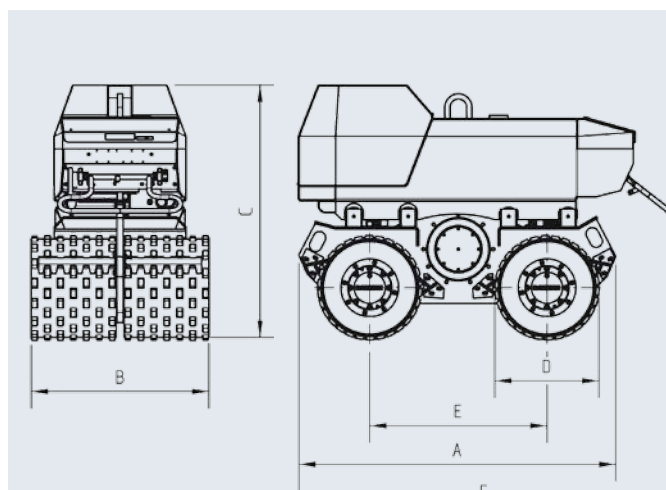
Technische Daten und Zubehör

		RW 1503	RW 1504				
Arbeitsbreite	mm	630/850	630/850				
Gewicht							
Betriebsgewicht	kg	1360/1400	1440/1480				
Statische Linienlast	kg/cm	10,79/8,23	11,4/8,7				
Dynamische Linienlast	kg/cm	53,34/41,76	65/48				
Antrieb							
Motor/Typ		Farymann 43F	Hatz 2 G 40				
Leistung	kW/PS	11,4/15,5	13,4/18,5				
Bei U/min		2700	2600				
Anzahl der Zylinder		1	2				
Antriebsart		hydrostatisch	hydrostatisch				
Vibrationssystem							
Zentrifugalkraft	kN	71	86				
Amplitude	mm	1,9	2,4				
Frequenz	Hz	30	30				
Antriebsart		hydrostatisch	hydrostatisch				
Füllmengen							
Kraftstoff	l	7,5	22				
Hydrauliköl	l	61	60				
Fahreigenschaften							
Arbeitsgeschwindigkeit	m/min.	0-16	0-16				
Eilganggeschwindigkeit	m/min.	0-35	0-35				
Steigfähigkeit m/o Vibration	%	45/55	45/55				
Abmessungen	mm	A	B	C	D	E	F
RW 1503		1520	630/850	1100	500	857	1752
RW 1504		1525	630/850	1220	500	850	1775

Änderungen im Interesse des technischen Fortschritts vorbehalten.

Varianten

RW 1503-K	Kabelsteuerung
RW 1503-FK	Kabel- und IR-Fernsteuerung
RW 1504	Handsteuerung
RW 1504-HK	Hand- und Kabelfernsteuerung
RW 1504-HF	Hand- und Infrarot-Fernsteuerung
RW 1504-HFK	Hand-, Kabel- und IR-Fernsteuerung
Option -V	Verstellbare Frequenz





Alle Vorteile auf einen Blick:

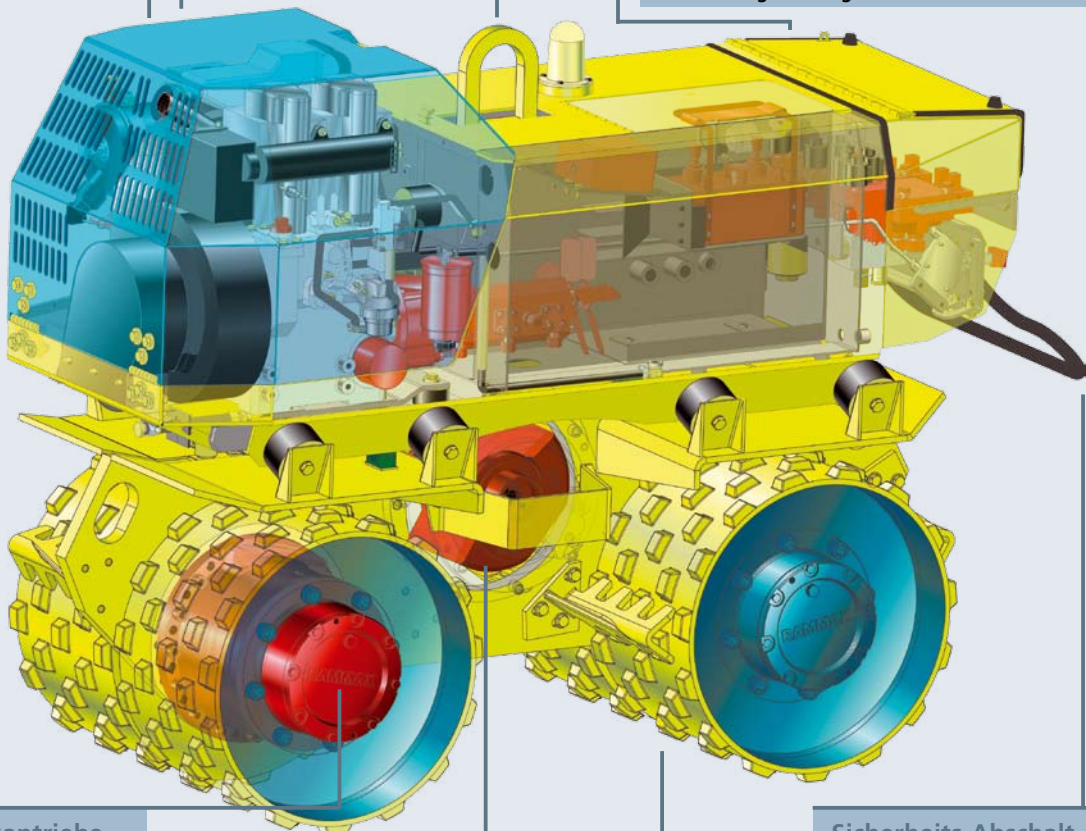
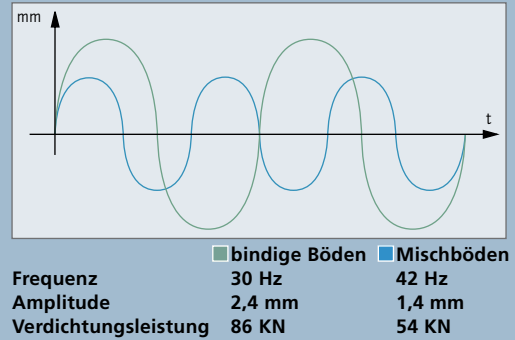
Motor leicht zugänglich

Abdeckung der Steuer-
elemente

Motorschutz

Zentrale Verladeöse

Option -V: Verstellbare Frequenz
Durch einfache Umschaltung der Verdichtungs-Parameter kann die Maschine unterschiedlichen Bodenarten und Schütthöhen angepaßt werden.



alle 4 Hydraulikantriebe
mit Planeten-Unterset-
zungsgetriebe

Sicherheits-Abschalt-
bügel, klappbar

Zentrales Unwuchtrohr

Hydromechanische
Bremsen