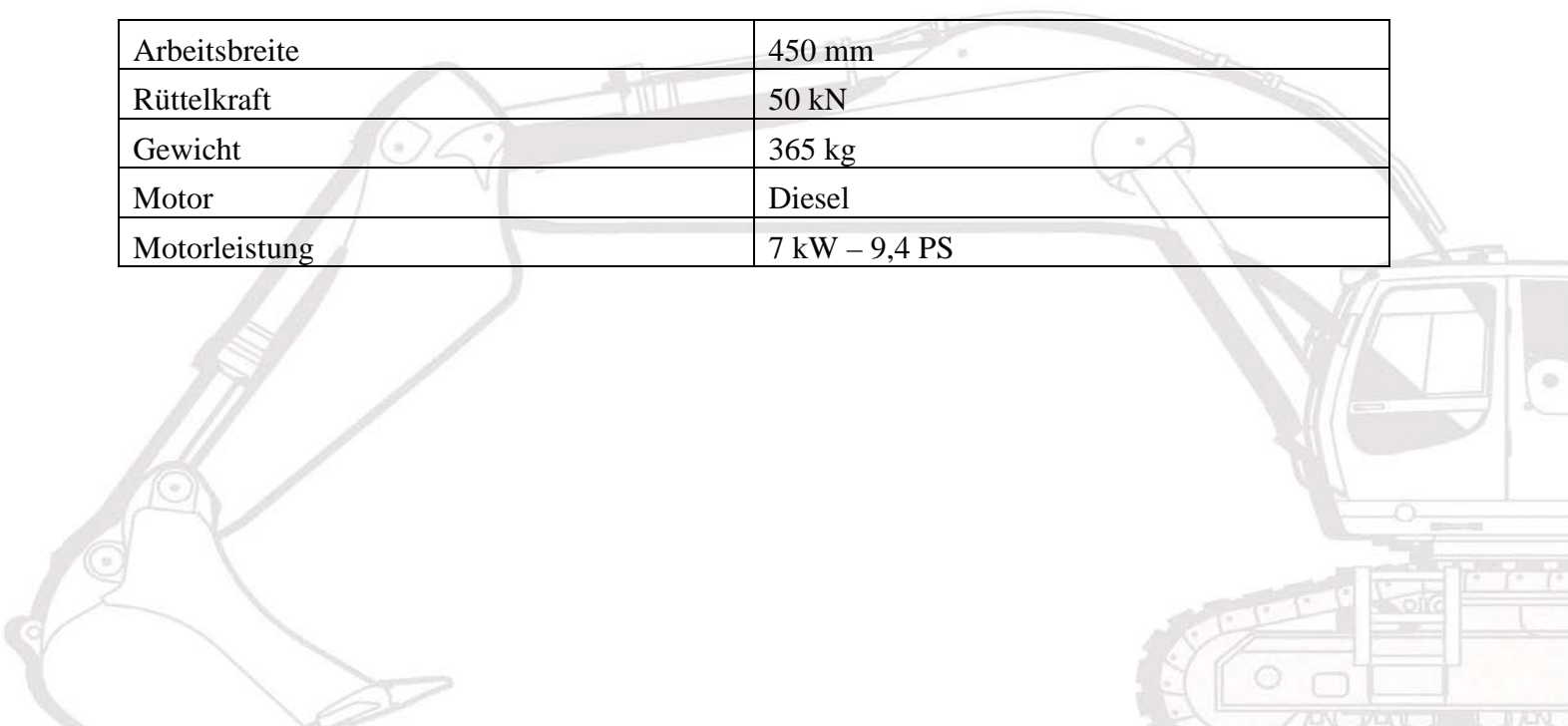


Bodenverdichter

Ammann AVH 5020



| | |
|---------------|---------------|
| Arbeitsbreite | 450 mm |
| Rüttelkraft | 50 kN |
| Gewicht | 365 kg |
| Motor | Diesel |
| Motorleistung | 7 kW – 9,4 PS |





Böckl

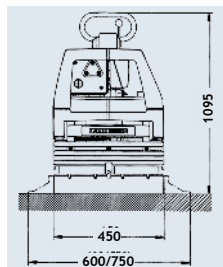
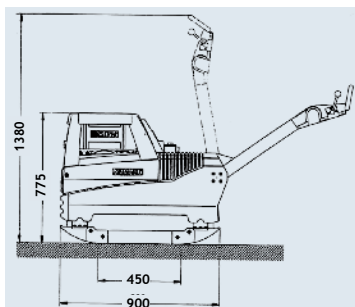
Erbau und Abbruch GmbH

Technische Daten

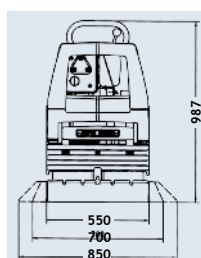
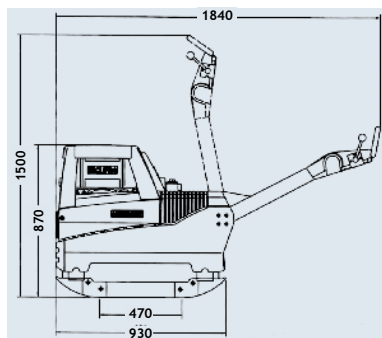
| | AVH 5020 | AVH 6020 | AVH 7010 |
|----------------------------------|----------------------------|-----------------------------|---------------------------|
| | Hatz | Hatz | Hatz |
| | Diesel | Diesel | Diesel |
| Betriebsgewichte CECE Grundgerät | kg 365 | kg 440 | kg 620 |
| mit Anbauwinkel | kg 385/400 | kg 490/500 | kg 660/680 |
| mit Elektrostart | kg + 30 | kg + 30 | kg + 32 |
| Arbeitsbreite | | | |
| Grundgerät | mm 450 | mm 550 | mm 650 |
| mit Anbauwinkeln | mm 600/750 | mm 700/850 | mm 800/950 |
| Motor | luftgekühlter Hatz-Diesel | luftgekühlter Hatz-Diesel | luftgekühlter Hatz-Diesel |
| Motortyp | Supra 1 D 50 S | Supra 1 D 81 S | Hatz 1 D 81 S |
| Leistung | PS/kW 9,4/7,0 | PS/kW 13,7/10,1 | PS/kW 13,7/10,1 |
| Drehzahl | U/min 2700 | U/min 3000 | U/min 3000 |
| Kraftstofftankinhalt | l 5 | l 7 | l 10 |
| Verbrauch | l/h ca. 1,7 | l/h ca. 2,5 | l/h ca. 2,5 |
| Ges. Rüttelkraft regelbar bis | kN 50 | kN 65 | kN 70 |
| Rüttelfrequenz regelbar bis | Hz 65 | Hz 69 | Hz 46 |
| max. Verdichtungstiefe* | cm bis 70 | cm bis 80 | cm bis 90 |
| Arbeitsgeschwindigkeit* | m/min 26 | m/min 28 | m/min 28 |
| max. Steigfähigkeit | % 36 | % 36 | % 36 |
| max. Schräglage | ° 30 | ° 30 | ° 30 |
| max. Flächenleistung | | | |
| Grundgerät | m ² /h 650 | m ² /h 925 | m ² /h 1090 |
| mit Anbauwinkeln | m ² /h 850/1050 | m ² /h 1260/1430 | m ² /h 1600 |
| Elektrostart | Ergänzungsausrüstung | Ergänzungsausrüstung | Ergänzungsausrüstung |
| Sonderzubehör | | | |
| Anbauwinkel | mm 75/150 | mm 75/150 | mm 75/150 |
| Abdeckhaube | x | x | x |
| Betriebsstundenzähler | x | x | x |
| Not-Aus-Schalter | x | x | - |

*je nach Bodenbeschaffenheit

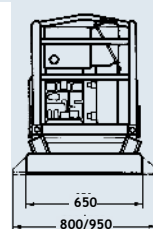
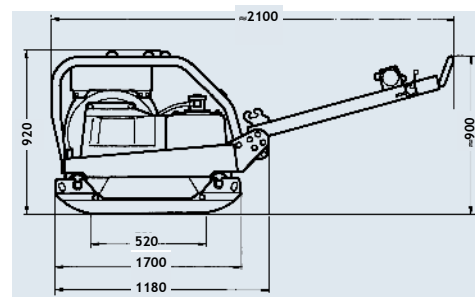
Änderungen im Interesse des technischen Fortschritts vorbehalten.



AVH 5020



AVH 6020



AVH 7010