

Hydraulikbagger

Hitachi ZX 350 LC-5 VA



Verstellausleger 6,39m – Stiel 3,20 m – Löffel 1,4 m³
Kettenplatte 600mm – Unterwagen 3m
Vollautomatische Schnellwechselsystem OilQuick OQ 80

Anbaugeräte - OQ 80

- Fräse Erkat 1500-3Q – 1.750 kg
- Greifer Wimmer SG 6.0 – 2.700 kg
- Fels Reißzahn
- Sieblöffel ALLU DHB 3-12 – 25 mm
- Hydraulikhammer Atlas Copco HB2200 – 2.200 kg
- Hydraulikhammer Atlas Copco HB3100 – 3.100 kg
- Zange Wimmer CutCroco 900 – 3.450 kg
- Zange Wimmer TopCut 800 – 3.300 kg

MOTOR

Modell	Isuzu AH-6HK1X
Typ	4-Takt wassergekühlt, Direkteinspritzung
Ansaugung	Turbolader, Zwischenkühler
Anzahl der Zylinder	6
Nennleistung	
ISO 9249, Netto	202 kW (275 PS) bei 1 900 min ⁻¹ (U/min)
EEC 80/1269, Netto	202 kW (275 PS) bei 1 900 min ⁻¹ (U/min)
SAE J1349, netto	202 kW (275 PS) bei 1 900 min ⁻¹ (U/min)
Maximales Drehmoment	1 080 Nm (110 kgf·m) bei 1 500 min ⁻¹ (U/min)
Hubraum	7.790 l
Bohrung und Hub	115 mm x 125 mm
Batterien	2 x 12 V / 160 Ah

HYDRAULIKSYSTEM

- Betriebsartenschalter
Betriebsart Graben / Betriebsart Anbaugerät
 - Motordrehzahl-Sensorsystem
- | | |
|-------------------------|---|
| Hauptpumpen | 2 Axialkolbenpumpen mit variabler Fördermenge |
| Maximaler Ölstrom..... | 2 x 288 l/min |
| Vorsteuerpumpe | 1 Zahnradpumpe |
| Maximaler Ölstrom | 34 l/min |

Hydraulikmotoren

Fahrtrieb	2 Axialkolbenmotoren mit variabler Fördermenge
Schwenkantrieb	1 Axialkolbenmotor

Entlastungsventileinstellungen

Auslegerkreis	34.3 MPa (350 kgf/cm ²)
Schwenkkreis	32.4 MPa (330 kgf/cm ²)
Fahrkreis	34.3 MPa (350 kgf/cm ²)
Vorsteuerkreis	3.9 MPa (40 kgf/cm ²)
Druckzuschaltung (Power Boost)	36.3 MPa (370 kgf/cm ²)

Hydraulikzylinder

Hochfeste Kolbenstangen und Rohre. Endlagendämpfungen im Ausleger- und Stielzylinder garantieren einen kontrollierten und schockfreien Anschlag an den Zylinderhubenden.

Abmessungen

	Anzahl	Bohrung	Stangendurchmesser
Ausleger	2	145 mm	100 mm
Stiel	1	170 mm	115 mm
Löffel (BEH)	1 (1)	140 mm (145)	95 mm (95)
Verstellzylinder	1	170 mm	110 mm

Hydraulikfilter

Die Hydraulikkreise sind mit hochwertigen Hydraulikfiltern ausgestattet. Ein Saugfilter befindet sich in der Saugleitung, und Hauptstromfilter befinden sich in der Rückleitung und in den Schwenk-/Fahrmotor-Abflussleitungen.

BEDIENUNGSELEMENTE

Vorsteuerungen. Original HITACHI Dämpfungsventil.	
Gerätehebel	2
Fahrhebel mit Pedalen	2

OBERWAGEN

Drehrahmen

Geschweißte Kastenprofilkonstruktion aus massiven Stahlblechen für extremste Belastungen. D-Profil-Rahmen sorgt für Verwindungssteifheit.

Schwenkantrieb

Axialkolbenmotor mit im Ölbad laufenden Planetengetriebe. Einreihiger Kugeldrehkranz mit induktionsgehärteter Innenverzahnung. Innenverzahnung und Antriebsritzel laufen im Fettbad. Die Lamellen-Feststellbremse für das Schwenkwerk ist federbelastet und wird hydraulisch gelöst. Schwenkgeschwindigkeit 10.7 min⁻¹ (U/min)

Fahrerkabine

Eigenständige, großzügig dimensionierte Kabine, 1 005 mm Breite x 1 675 mm Höhe, entspricht ISO* Norm. Großflächige Sicherheits-Rundumverglasung für optimale Sichtverhältnisse. Die vorderen Fenster (oben und unten) können geöffnet werden. Vielfach einstellbarer Komfortsitz mit Armlehnen, mit und ohne Bedienkonsole verstellbar.

* International Standardization Organization

UNTERWAGEN

Ketten

Verstärkter X-förmiger Unterwagen. Geschweißter Laufwerksrahmen in Kastenbauweise aus speziellem Werkstoff. Seitenrahmen ist mit dem Laufwerksrahmen verschweißt. Dauergeschmierte Lauf-/Tragrollen, Leiträder und Kettenräder mit schwimmenden Dichtungen. Die Dreistegplatten sind aus einer induktionsgehärteten Walzstahllegierung gefertigt. Gehärtete und abgedichtete Kettenbolzen. Hydraulische (Fett-)Kettenspanner mit schockabsorbierenden Rückstoßfedern.

Anzahl der Rollen und Kettenplatten pro Seite

Tragrollen	2
Laufrollen	8
Bodenplatten	48
Kettenführungen	3

Fahrwerk

Separater Antrieb der Ketten über je einen drehmomentstarken 2-Stufen-Axialkolbenmotor mit Planetengetriebe, gegenläufig zu betreiben.

Die Kettenräder sind austauschbar.

Die Lamellen-Feststellbremse ist federbelastet und wird hydraulisch gelöst. Entlastungsventile in den Fahrmotoren absorbieren Stöße beim Bremsen.

Automatikgetriebe: schnell-langsam.

Fahrgeschwindigkeiten schnell: 0 bis 5.0 km/h
langsam: 0 bis 3.2 km/h

Maximale Zugkraft 298 kN (29 200 kgf)

Steigfähigkeit 35° (70%) kontinuierlich

GEWICHTE UND BODENDRUCK

ZAXIS 350LC MIT MONOBLOCK-AUSLEGER:

Mit 6.40 m Monoblock-Ausleger, 3.20 m Stiel und 1.40 m³ Löffel (SAE, PSCA gehäuft).

Plattentyp	Plattenbreite	Betriebsgewicht	Bodendruck
Dreisteg- platte	600 mm	33 300 kg	63 kPa (0.64 kgf/cm ²)
	700 mm	33 700 kg	54 kPa (0.55 kgf/cm ²)
	800 mm	34 100 kg	48 kPa (0.49 kgf/cm ²)
	900 mm	34 400 kg	43 kPa (0.44 kgf/cm ²)

ZAXIS 350LC MIT 5.78 M BEH MONOBLOCK-AUSLEGER:

Mit 5.78 m BEH Monoblock-Ausleger, 2.11 m Stiel und 1.50 m³ Löffel (SAE, PSCA gehäuft).

Plattentyp	Plattenbreite	Betriebsgewicht	Bodendruck
Dreisteg- platte	600 mm	33 400 kg	63 kPa (0.64 kgf/cm ²)
	700 mm	34 000 kg	55 kPa (0.56 kgf/cm ²)
	800 mm	34 400 kg	48 kPa (0.49 kgf/cm ²)
	900 mm	34 800 kg	43 kPa (0.44 kgf/cm ²)

ZAXIS 350LCN MIT MONOBLOCK-AUSLEGER:

Mit 6.40 m Monoblock-Ausleger, 3.20 m Stiel und 1.40 m³ Löffel (SAE, PSCA gehäuft).

Plattentyp	Plattenbreite	Betriebsgewicht	Bodendruck
Dreisteg- platte	600 mm	33 200 kg	62 kPa (0.63 kgf/cm ²)
	700 mm	33 600 kg	54 kPa (0.55 kgf/cm ²)
	800 mm	34 000 kg	48 kPa (0.49 kgf/cm ²)
	900 mm	34 400 kg	43 kPa (0.44 kgf/cm ²)

ZAXIS 350LCN MIT 5.78 M BEH MONOBLOCK-AUSLEGER:

Mit 5.78 m BEH Monoblock-Ausleger, 2.11 m Stiel und 1.50 m³ Löffel (SAE, PSCA gehäuft).

Plattentyp	Plattenbreite	Betriebsgewicht	Bodendruck
Dreisteg- platte	600 mm	33 600 kg	63 kPa (0.64 kgf/cm ²)
	700 mm	33 900 kg	54 kPa (0.55 kgf/cm ²)
	800 mm	34 300 kg	48 kPa (0.49 kgf/cm ²)
	900 mm	34 700 kg	43 kPa (0.44 kgf/cm ²)

ZAXIS 350LC MIT VERSTELL-AUSLEGER:

Mit Verstell-Ausleger, 3.20 m Stiel und 1.40 m³ Löffel (SAE, PSCA gehäuft).

Plattentyp	Plattenbreite	Betriebsgewicht	Bodendruck
Dreisteg- platte	600 mm	34 200 kg	64 kPa (0.65 kgf/cm ²)
	700 mm	34 600 kg	56 kPa (0.57 kgf/cm ²)
	800 mm	35 000 kg	49 kPa (0.50 kgf/cm ²)
	900 mm	35 400 kg	44 kPa (0.45 kgf/cm ²)

ZAXIS 350LCN MIT VERSTELL-AUSLEGER:

Mit Verstell-Ausleger, 3.20 m Stiel und 1.40 m³ Löffel (SAE, PSCA gehäuft).

Plattentyp	Plattenbreite	Betriebsgewicht	Bodendruck
Dreisteg- platte	600 mm	34 200 kg	64 kPa (0.65 kgf/cm ²)
	700 mm	34 600 kg	56 kPa (0.57 kgf/cm ²)
	800 mm	34 900 kg	49 kPa (0.50 kgf/cm ²)
	900 mm	35 300 kg	44 kPa (0.45 kgf/cm ²)

Gewichte der Basismaschinen [mit 7 400 kg Kontergewicht und Dreistegplatten, ohne Arbeitsausrüstung, Kraftstoff, Hydrauliköl, Motoröl und Kühlmittel, usw.]:

ZAXIS 350LC 25 500 kg mit 600 mm Platten
ZAXIS 350LCN 25 400 kg mit 600 mm Platten

SERVICE-FÜLLMENGEN

Kraftstofftank 630.0 l
Motorkühlmittel 32.0 l
Motoröl 41.0 l
Schwenkantrieb 17.0 l
Endantriebe (je Seite) 9.2 l
Hydrauliksystem 374.0 l
Hydrauliköltank 180.0 l

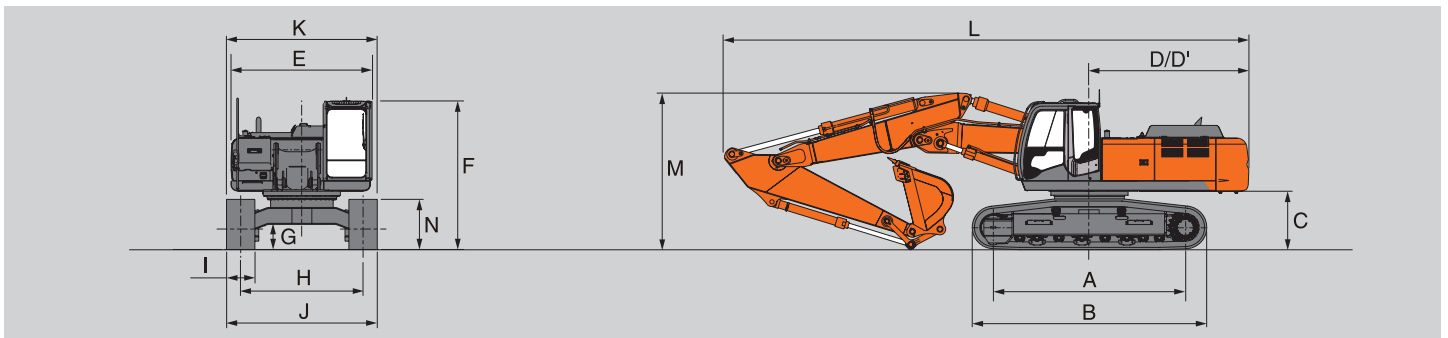
TIEFLÖFFELARBEITSAUSRÜSTUNG

Ausleger und Löffelstiel als Kastenprofil - Schweißkonstruktion.
6.40 m Monoblock-Ausleger, Verstell-Ausleger und 2.33 m, 2.67 m und 3.20 m Löffelstiele stehen zur Verfügung.
Löffel als Schweißkonstruktion. Axialspieleinstellung an der Löffelanlenkung.

LÖFFEL

Inhalt SAE, PCSA gehäuft	Inhalt CECE gehäuft	Breite ohne Seitenschneiden	Gewicht
1.03 m ³	0.93 m ³	1 000 mm	845 kg
1.30 m ³	1.15 m ³	1 200 mm	965 kg
1.56 m ³	1.37 m ³	1 400 mm	1 060 kg
1.84 m ³	1.59 m ³	1 600 mm	1 190 kg

ABMESSUNGEN: VERSTELL-AUSLEGER



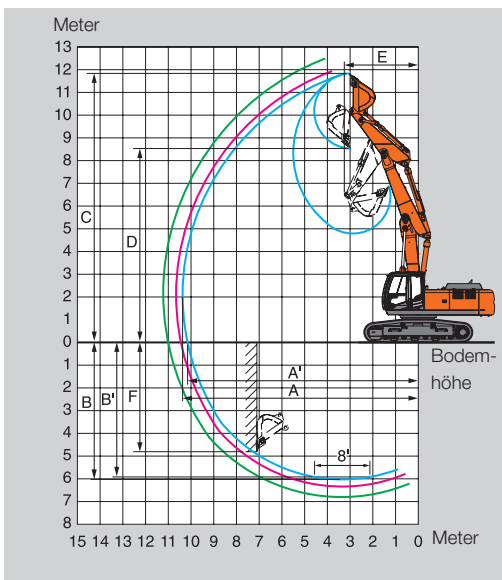
Einheit: mm

	ZAXIS 350LC	ZAXIS 350LCN
A Abstand Mitte Kettenrad zu Mitte Leitrad	4 050	4 050
B Unterwagenlänge	4 950	4 950
* C Kontergewicht-Freiraum	1 160	1 160
D Schwenkradius hinten	3 390	3 390
D' -Länge hinten	3 370	3 370
E Gesamtbreite des Oberwagens	2 990	2 990
F Gesamthöhe über Kabine	3 160	3 160
* G Mindestbodenfreiheit	500	500
H Spurweite	2 590	2 400
I Kettenplattenbreite	G 600	G 600
J Unterwagenbreite	3 190	3 000
K Gesamtbreite	3 190	3 000
L Gesamtlänge		
Mit 2.33 m Stiel	11 150	11 150
Mit 2.67 m Stiel	11 110	11 110
Mit 3.20 m Stiel	11 070	11 070
M Gesamthöhe des Auslegers		
Mit 2.33 m Stiel	3 380	3 380
Mit 2.67 m Stiel	3 370	3 370
Mit 3.20 m Stiel	3 310	3 310
N Kettenhöhe mit Dreistegplatten	1 070	1 070

* Ohne Kettenplattenstollen. G: Dreistegplatten

ARBEITSBEREICHE

Einheit: mm

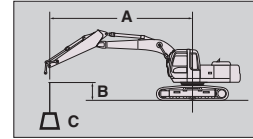


	ZAXIS 350LC / ZAXIS 350LCN		
	2-teiliger Ausleger		
Stiellänge	2.33 m	2.67 m	3.20 m
A Max. Reichweite	10 390	10 680	11 220
A' Max. Reichweite (am Boden)	10 170	10 470	11 020
B Max. Grabtiefe	6 040	6 360	6 900
B' Max. Grabtiefe (8' Ebene)	5 930	6 250	6 800
C Max. Schnitthöhe	11 870	12 060	12 550
D Max. Schütthöhe	8 550	8 750	9 240
E Min. Schwenkradius	3 250	3 120	2 890
F Max. Vertikalwand	4 820	5 090	5 780
Löffel-Losbrechkraft** ISO	234 kN (23 900 kgf)	234 kN (23 900 kgf)	234 kN (23 900 kgf)
Löffel-Losbrechkraft** SAE: PCSA	207 kN (21 100 kgf)	207 kN (21 100 kgf)	207 kN (21 100 kgf)
Reißkraft** ISO	239 kN (24 400 kgf)	211 kN (21 500 kgf)	176 kN (18 000 kgf)
Reißkraft** SAE: PCSA	221 kN (22 600 kgf)	197 kN (20 100 kgf)	165 kN (16 800 kgf)

Ohne Kettenplattenstollen ** Bei Druckzuschaltung

Metrische Abmessungen

- Hinweise: 1. Angaben basieren auf ISO 10567.
 2. Die Hubkraft der ZAXIS Serie überschreitet nicht 75% der Kipplast, wenn die Maschine auf festem, ebenem Boden steht bzw. bei 87% der vollen Hydraulikkapazität.
 3. Der Lastpunkt ist die Mittellinie des Löffelbolzens am Stiel.
 4. *Gekennzeichnete Werte sind durch die Hydraulik begrenzt.
 5. 0 m = ebenerdig.



A: Ausladung
 B: Lastpunkthöhe
 C: Hubkraft

ZAXIS 350LC VERSTELL-AUSLEGER

Angabe nach vorne

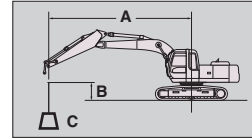
Angabe seitlich bzw. 360 Grad

Einheit: kg

Bedingungen	Lastpunkt-höhe	Ausladung										Bei max. Reichweite		
		3.0 m		4.5 m		6.0 m		7.5 m		9.0 m				Meter
Verstell-Ausleger Stiel 2.33 m Platte 600 mm	9.0 m			*12 460	*12 460							*11 240	*11 240	5.25
	7.5 m			*12 130	*12 130	*10 060	9 860					*8 830	7 680	6.83
	6.0 m			*13 500	*13 500	*10 360	9 760	*8 760	6 610			*7 810	6 080	7.80
	4.5 m	*19 220	*19 220	*17 510	14 470	*11 510	9 510	*8 990	6 600			*7 330	5 290	8.40
	3.0 m	*24 740	*24 740	*18 460	13 950	*13 430	9 450	*9 620	6 430			*7 180	4 910	8.69
	1.5 m	*24 470	*24 470	*19 410	13 530	13 820	8 910	9 830	6 180			*7 300	4 800	8.72
	0	*30 490	24 540	*19 510	12 760	13 960	8 470	9 640	5 940			*7 720	4 950	8.47
	-1.5 m	*29 950	24 330	*19 730	12 420	13 540	8 110	9 510	5 830			*7 220	5 440	7.94
	-3.0 m	*27 030	24 630	*17 660	12 350	*11 230	8 020					*6 540	*6 540	6.91
Verstell-Ausleger Stiel 2.67 m Platte 600 mm	9.0 m			*11 670	*11 670							*9 960	*9 960	5.73
	7.5 m			*11 540	*11 540	*9 570	*9 570					*8 070	7 100	7.19
	6.0 m	*14 880	*14 880	*12 750	*12 750	*9 930	9 760	*8 330	6 750			*7 210	5 720	8.12
	4.5 m	*21 730	*21 730	*16 330	*14 530	*11 030	*9 540	*8 650	6 710			*6 810	5 010	8.70
	3.0 m	*24 570	*24 570	*18 880	14 030	*12 870	9 560	*9 310	6 520			*6 680	4 650	8.98
	1.5 m	*27 680	26 030	*19 360	13 730	13 810	8 990	9 800	6 240	*6 800	4 550	*6 800	4 550	9.00
	0	*30 210	24 720	*19 410	12 860	*13 890	8 510	9 670	5 970			*7 180	4 670	8.77
	-1.5 m	*30 270	24 320	*19 690	12 420	13 580	8 130	9 470	5 790			*7 240	5 090	8.25
	-3.0 m	*28 090	24 470	*18 500	12 310	*12 340	7 960					*6 030	*6 030	7.36
-4.5 m	*18 970	*18 970	*11 270	*11 270							*9 930	*9 930	4.80	
Verstell-Ausleger Stiel 3.20 m Platte 600 mm	9.0 m					*9 110	*9 110					*7 290	*7 290	6.55
	7.5 m					*8 930	*8 930	*7 690	6 840			*6 540	6 180	7.86
	6.0 m			*11 680	*11 680	*9 310	*9 310	*7 800	6 970			*6 220	5 120	8.72
	4.5 m	*23 490	*23 490	*14 430	*14 430	*10 300	*9 580	*8 180	6 870	*6 820	4 820	*6 060	4 540	9.25
	3.0 m	*24 350	*24 350	*18 690	14 100	*11 990	*9 670	*8 830	6 670	*7 240	4 740	*5 960	4 240	9.52
	1.5 m	*26 540	26 180	*19 300	14 040	*13 750	9 130	*9 670	6 390	7 380	4 600	*6 050	4 150	9.54
	0	*29 250	25 050	*19 260	13 020	13 620	8 580	9 650	6 060	7 240	4 470	*6 350	4 240	9.32
	-1.5 m	*30 340	24 300	*19 450	12 440	13 690	8 220	9 490	5 800			*6 930	4 570	8.84
	-3.0 m	*29 230	24 220	*19 270	12 260	13 350	7 920	*8 650	5 730			*5 700	5 270	8.05
-4.5 m	*23 730	*23 730	*14 790	12 240	*8 440	8 000					*7 230	*7 230	6.26	

Metrische Abmessungen

- Hinweise: 1. Angaben basieren auf ISO 10567.
 2. Die Hubkraft der ZAXIS Serie überschreitet nicht 75% der Kippplast, wenn die Maschine auf festem, ebenem Boden steht bzw. bei 87% der vollen Hydraulikkapazität.
 3. Der Lastpunkt ist die Mittellinie des Löffelbolzens am Stiel.
 4. *Gekennzeichnete Werte sind durch die Hydraulik begrenzt.
 5. 0 m = ebenerdig.



A: Ausladung
 B: Lastpunkthöhe
 C: Hubkraft

ZAXIS 350LCN VERSTELL-AUSLEGER

Angabe nach vorne

Angabe seitlich bzw. 360 Grad

Einheit: kg

Bedingungen	Lastpunkt-höhe	Ausladung										Bei max. Reichweite		
		3.0 m		4.5 m		6.0 m		7.5 m		9.0 m				Meter
Verstell- Ausleger Stiel 2.33 m Platte 600 mm	9.0 m			*12 460	*12 460							*11 240	10 910	5.25
	7.5 m			*12 130	*12 130	*10 060	9 140					*8 830	7 080	6.83
	6.0 m			*13 500	*13 500	*10 360	9 120	*8 760	6 100			*7 810	5 600	7.80
	4.5 m	*19 220	*19 220	*17 510	13 410	*11 510	8 870	*8 990	6 090			*7 330	4 860	8.40
	3.0 m	*24 740	24 220	*18 460	13 460	*13 430	8 710	*9 620	5 920			*7 180	4 500	8.69
	1.5 m	*24 470	22 420	*19 410	12 320	13 800	8 180	9 820	5 680			*7 300	4 390	8.72
	0	*30 490	21 620	*19 510	11 570	13 930	7 760	9 620	5 440			*7 720	4 530	8.47
	-1.5 m	*29 950	21 420	*19 730	11 240	13 510	7 400	9 490	5 330			*7 220	4 970	7.94
	-3.0 m	*27 030	21 700	*17 660	11 180	*11 230	7 320					*6 540	6 090	6.91
Verstell- Ausleger Stiel 2.67 m Platte 600 mm	9.0 m			*11 670	*11 670							*9 960	9 590	5.73
	7.5 m			*11 540	*11 540	*9 570	9 280					*8 070	6 550	7.20
	6.0 m	*14 880	*14 880	*12 750	*12 750	*9 930	9 160	*8 330	6 240			*7 210	5 260	8.12
	4.5 m	*21 730	*21 730	*16 330	*13 500	*11 030	8 900	*8 650	6 200			*6 810	4 600	8.70
	3.0 m	*24 570	24 240	*18 880	12 950	*12 870	8 820	*9 310	6 000			*6 680	4 260	8.98
	1.5 m	*27 680	23 020	*19 360	12 510	13 790	8 260	*9 780	5 730	*6 800	4 160	*6 800	4 160	9.00
	0	*30 210	21 790	*19 410	11 670	*13 890	7 790	9 650	5 460			*7 180	4 270	8.77
	-1.5 m	*30 270	21 410	*19 690	11 250	13 550	7 420	9 460	5 290			*7 240	4 650	8.25
	-3.0 m	*28 090	21 560	*18 500	11 140	*12 340	7 250					*6 030	5 530	7.36
-4.5 m	*18 970	*18 970	*11 270	*11 270							*9 930	*9 930	4.80	
Verstell- Ausleger Stiel 3.20 m Platte 600 mm	9.0 m					*9 110	*9 110					*7 290	*7 290	6.55
	7.5 m					*8 930	*8 930	*7 690	6 320			*6 540	5 700	7.86
	6.0 m			*11 680	*11 680	*9 310	*9 170	*7 800	6 460			*6 220	4 710	8.72
	4.5 m	*23 490	*23 490	*14 430	13 550	*10 300	8 960	*8 180	6 400	*6 820	4 430	*6 060	4 160	9.25
	3.0 m	*24 350	24 220	*18 690	13 050	*11 990	9 010	*8 830	6 190	*7 240	4 350	*5 960	3 880	9.52
	1.5 m	*26 540	23 970	*19 300	12 810	13 730	8 400	*9 670	5 880	7 370	4 210	*6 050	3 790	9.54
	0	*29 250	22 100	*19 260	11 820	13 600	7 860	9 630	5 550	7 230	4 080	*6 350	3 870	9.32
	-1.5 m	*30 340	21 390	*19 450	11 260	13 660	7 500	9 470	5 300			*6 930	4 170	8.84
	-3.0 m	*29 230	21 310	*19 270	11 090	13 320	7 220	8 650	5 230			*5 700	4 810	8.05
-4.5 m	*23 730	21 740	*14 790	11 070	*8 440	7 290					*7 230	6 890	6.26	