

Hydraulikbagger

Hitachi ZX 210 LC



Monoblockausleger 5,68m – Stiel 2,91m
Kettenplatte 600mm – Unterwagen 3m
Vollautomatische Schnellwechselsystem OilQuick OQ 70/55
3D Baggersteuerung

Anbaugeräte - OQ 70/55

- Greifer Wimmer PRG4-700 – 1.460 kg
- Greifer Wimmer SG 2.5 – 1.065 kg
- Greifer Wimmer SG 3.0 – 1.565 kg
- Bodenverdichter MTS VP14-8 X2 – 1.050 kg
- Hydraulikhammer Atlas Copco MB1700 – 1.700 kg
- Hydraulikhammer Wimmer 550 – 1.150 kg
- Hydraulikhammer Wimmer 660 – 1.750 kg
- Zange Wimmer Topcut 550 – 1.900 kg

Motor

Modell Isuzu AA-6BG1T
 Typ 4-Takt Wassergekühlt mit Direkteinspritzung
 Ansaugung Turboaufladung, und Ladeluftkühlung
 Anzahl der Zylinder 6
 Nennleistung
 DIN 6271, netto H/P-Modus: 110 kW (150 PS)
 bei 2 100 min⁻¹ (U/min)
 P-Modus: 103 kW (140 PS) bei 1 900 min⁻¹ (U/min)
 SAE J1349, netto H/P-Modus: 108 kW (147 HP)
 bei 2 100 min⁻¹ (U/min)
 P-Modus: 101 kW (137 HP) bei 1 900 min⁻¹ (U/min)
 Maximales Drehmoment 550 Nm (56 kgf/m)
 bei 1 600 min⁻¹ (U/min)
 Hubraum 6.494 l
 Bohrung und Hub 105 mm x 125 mm
 Batterien 2 x 12 V / 97 Ah
 Regler ... Mechanische Drehzahlregelung mittels Schrittmotor

Hydrauliksystem

- Betriebsartenschalter
 Betriebsart Graben / Betriebsart Anbaugeräte
- Motordrehzahl-Sensorsystem

Hauptpumpen ... 2 Axialkolbenpumpen mit variabler Fördermenge
 Fördermenge max. 2 x 194 l/min
 Vorsteuerpumpe 1 Zahnradpumpe
 Fördermenge max. 32 l/min

HYDRAULIKMOTOREN

Fahrtrieb 2 Axialkolbenmotoren mit variabler Schluckmenge
 Schwenkantrieb 1 Axialkolbenmotor

BETRIEBSDRÜCKE

Auslegerkreis 34.3 MPa (350 kgf/cm²)
 Schwenkkreis 30.4 MPa (310 kgf/cm²)
 Fahrkreis 34.3 MPa (350 kgf/cm²)
 Vorsteuerkreis 3.9 MPa (40 kgf/cm²)
 Druckzuschaltung 36.3 MPa (370 kgf/cm²)

HYDRAULIKZYLINDER

Hochfeste Kolbenstangen und Zylinderrohre. Endlagendämpfungen in Ausleger- und Stielzylinder garantieren einen kontrollierten und schockfreien Anschlag an den Zylinderenden.

ABMESSUNGEN

	Anzahl	Bohrung	Stangendurchmesser
Ausleger	2	120 mm	85 mm
Stiel	1	135 mm	95 mm
Löffel	1	115 mm	80 mm

HYDRAULIKFILTER

Die Hydraulikkreise sind mit hochwertigen Hydraulikfiltern ausgestattet. Ein Ansaugfilter befindet sich in der Saugleitung und Vollstromfilter befinden sich in der Rückleitung.

Bedienungselemente

Vorsteuerung mit Original Hitachi Schockabsorbier- und Schnellaufwärmesystem. Hydraulisches Aufwärmesystem für Motor- und Hydrauliköl.
 Kreuzschalthebel für Ausleger und Schwenken 2
 Pedal / Handhebelsteuerung für Fahren 2

Oberwagen

OBERWAGENKONSTRUKTION

Geschweißte Kastenprofilkonstruktion aus massiven Stahlblechen gefertigt für extremste Belastungen. Der verstärkte Rahmen ist äußerst verwindungssteif.

SCHWENKANTRIEB

Axialkolbenmotor mit im Ölbad laufenden Planetengetriebe. Einreihiger Kugeldrehkranz mit innenliegender Verzahnung induktivgehärtet. Die innenliegende Verzahnung und das Antriebsritzel Laufen im Fettbad. Die Lamellen-Feststellbremse für das Schwenkwerk ist federbelastet und wird hydraulisch gelöst. Schwenkgeschwindigkeit bei 13.3 min⁻¹ (U/min)

FAHRERKABINE

Eigenständige, großzügig dimensionierte Komfortkabine, 1 005 mm Breite x 1 675 mm Höhe gemäß ISO Norm. Großflächige Sicherheit- Rundumverglasung für uneingeschränkte Sicht. Frontscheiben (oben und unten) können geöffnet werden. Vielfach einstellbarer Komfortsitz mit Armlehnen, mit und ohne Bedienkonsole verstellbar.

Unterwagen

KETTEN

X-Unterwagen. Geschweißter Laufwerkrahmen unter Verwendung ausgewählter Materialien. Der Seitenrahmen ist mit den Laufwerkrahmen verschweißt. Dauergeschmierte Lauf- Tragrollen, Kettenantriebs- und Leiträder mit schwimmenden Dichtungen. Die Dreistegplatten sind aus induktionsgehärtet Walzstahl gefertigt. Flachplatten und Sinusplatten sind ebenfalls erhältlich. Gehärtete und abgedichtete Kettenbolzen. Hydraulischer (Fett) Kettenspanner mit schockabsorbierender Antischockfeder.

ANZAHL DER LAUF- UND TRAGROLLEN UND KETTENPLATTEN PRO SEITE

Tragrollen 2
 Laufrollen 7: ZAXIS210 / 210N
 8: ZAXIS210LC
 Kettenplatten 46: ZAXIS210 / 210N
 49: ZAXIS210LC
 Kettenführung 1: ZAXIS210 / 210N
 2: ZAXIS210LC

FAHRANTRIEB

Separater Antrieb der Ketten über je einen drehmomentstarken 2 Stufen Axialkolbenmotor mit Planetengetriebe, gegenläufig zu betreiben. Die Kettenantriebsräder sind austauschbar. Die Lamellen-Feststellbremse ist federbelastet und wird hydraulisch gelöst. Schockabsorbierende Ventile garantieren ein weiches Abbremsen. Automatisches Fahrstufenschaltung: schnell-langsam. Fahrgeschwindigkeiten schnell: 0 bis 5.5 km/h
 langsam: 0 bis 3.6 km/h
 Zugkraft max. 184 kN (18 800 kgf)
 Steigfähigkeit 35° (70 %) kontinuierlich

Gewichte und Bodendruck

ZAXIS210 / 210LC MIT MONOBLOCKAUSLEGER:

Mit 5.68 m Monoblockausleger, 2.91 m Stiel und 0.80 m³ Löffel (PCSA gehäuft).

Plattentyp	Plattenbreite	Betriebsgewicht	Bodendruck
Dreistegplatten	600 mm	19 600 kg	44 kPa (0.45 kgf/cm²)
Dreistegplatten	600 mm	20 100 kg	42 kPa (0.43 kgf/cm²)
Dreistegplatten	700 mm	19 800 kg	38 kPa (0.39 kgf/cm²)
Dreistegplatten	700 mm	20 400 kg	36 kPa (0.37 kgf/cm²)
Dreistegplatten	800 mm	20 100 kg	34 kPa (0.35 kgf/cm²)
Dreistegplatten	800 mm	20 700 kg	32 kPa (0.33 kgf/cm²)
Dreistegplatten	900 mm	20 400 kg	30 kPa (0.31 kgf/cm²)
Dreistegplatten	900 mm	21 000 kg	29 kPa (0.30 kgf/cm²)
Flach	600 mm	20 300 kg	45 kPa (0.46 kgf/cm²)
Flach	600 mm	20 900 kg	43 kPa (0.44 kgf/cm²)

ZAXIS210N (SCHMALER UNTERWAGEN)

MIT MONOBLOCKAUSLEGER:

Mit 5.68 m Monoblockausleger, 2.91 m Stiel und 0.80 m³ Löffel (PCSA gehäuft).

Plattentyp	Plattenbreite	Betriebsgewicht	Bodendruck
Dreistegplatten	500 mm	20 500 kg	55 kPa (0.56 kgf/cm²)
Dreistegplatten	600 mm	20 800 kg	47 kPa (0.48 kgf/cm²)
Dreistegplatten	700 mm	21 000 kg	40 kPa (0.41 kgf/cm²)
Flach	600 mm	21 500 kg	48 kPa (0.49 kgf/cm²)

ZAXIS210 / 210LC MIT HYDRAULISCHEM VERSTELLAUSLEGER:

Mit hydraulischem Verstellausleger, 2.03 m Stiel und 0.80 m³ Löffel (PCSA gehäuft).

Plattentyp	Plattenbreite	Betriebsgewicht	Bodendruck
Dreistegplatten	600 mm	20 300 kg	45 kPa (0.46 kgf/cm²)
Dreistegplatten	600 mm	20 800 kg	43 kPa (0.44 kgf/cm²)
Dreistegplatten	700 mm	20 500 kg	39 kPa (0.40 kgf/cm²)
Dreistegplatten	700 mm	21 000 kg	37 kPa (0.38 kgf/cm²)
Dreistegplatten	800 mm	20 800 kg	35 kPa (0.36 kgf/cm²)
Dreistegplatten	800 mm	21 300 kg	33 kPa (0.34 kgf/cm²)
Dreistegplatten	900 mm	21 100 kg	31 kPa (0.32 kgf/cm²)
Dreistegplatten	900 mm	21 700 kg	30 kPa (0.31 kgf/cm²)
Flach	600 mm	21 000 kg	47 kPa (0.48 kgf/cm²)
Flach	600 mm	21 500 kg	45 kPa (0.46 kgf/cm²)

ZAXIS210N (SCHMALER UNTERWAGEN)

MIT HYDRAULISCHEM VERSTELLAUSLEGER:

Mit hydraulischem Verstellausleger, 2.91 m Stiel und 0.80 m³ Löffel (PCSA gehäuft).

Plattentyp	Plattenbreite	Betriebsgewicht	Bodendruck
Dreistegplatten	500 mm	21 200 kg	57 kPa (0.58 kgf/cm²)
Dreistegplatten	600 mm	21 500 kg	48 kPa (0.49 kgf/cm²)
Dreistegplatten	700 mm	21 700 kg	42 kPa (0.43 kgf/cm²)
Flach	600 mm	22 200 kg	50 kPa (0.51 kgf/cm²)

Bei den Werten in handelt es sich um die Daten des ZAXIS210LC.

Gewichte der Basismaschine [mit 4 650 kg (ZAXIS210 / 210LC), 5 250 kg (ZAXIS210N), Kontergewicht und Dreistegplatten, ohne Ausleger, Kraftstoff, Hydrauliköl, Motoröl und Kühlmittel, etc.]:

ZAXIS210	15 200 kg mit 600 mm Platten
ZAXIS210LC	15 700 kg mit 600 mm Platten
ZAXIS210N	16 100 kg mit 500 mm Platten

Füllmengen

Kraftstofftank	
ZAXIS210(LC)	360.0 l
ZAXIS210N	290.0 l
Motor Kühlmittel	23.0 l
Motoröl	25.0 l
Schwenkantrieb	6.2 l
Endantrieb Fahren (je Seite)	6.8 l
Hydrauliksystem	200.0 l
Hydrauliktank	135.0 l

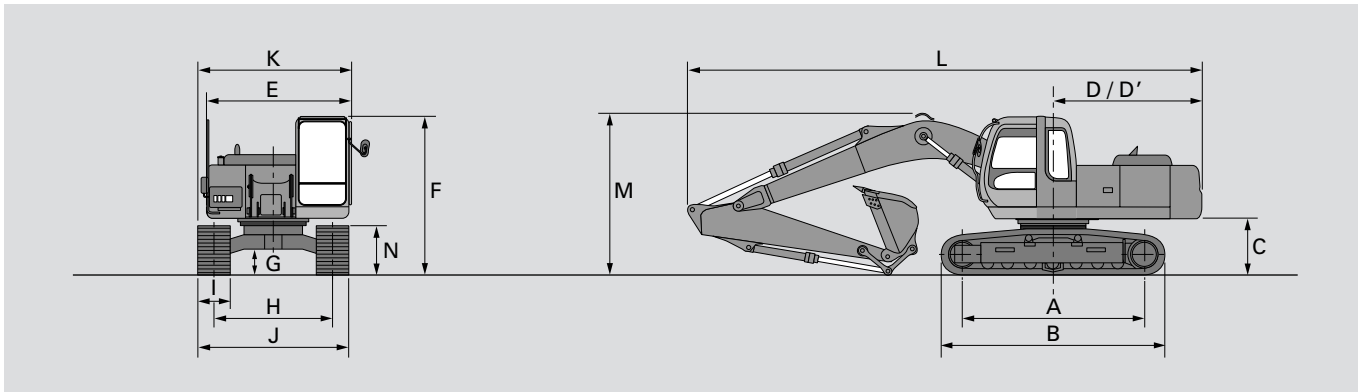
Tieföffel-Ausrüstung

Ausleger und Löffelstiel als Kastenprofil - Schweißkonstruktion. 5.68 m Monoblockausleger, Hydraulischer Verstellausleger und 2.03 m, 2.42 m, 2.91 m und 3.51 m Löffelstiele stehen zur Verfügung. Löffel als Schweißkonstruktion.

LÖFFELN

Inhalt PCSA gehäuft	Breite Ohne Seitenschneiden	Gewicht
0.56 m³	700 mm	498 kg
0.68 m³	800 mm	548 kg
0.90 m³	1 000 mm	608 kg
1.02 m³	1 100 mm	658 kg
1.13 m³	1 200 mm	688 kg
1.25 m³	1 300 mm	718 kg

Abmessungen: Monoblockausleger



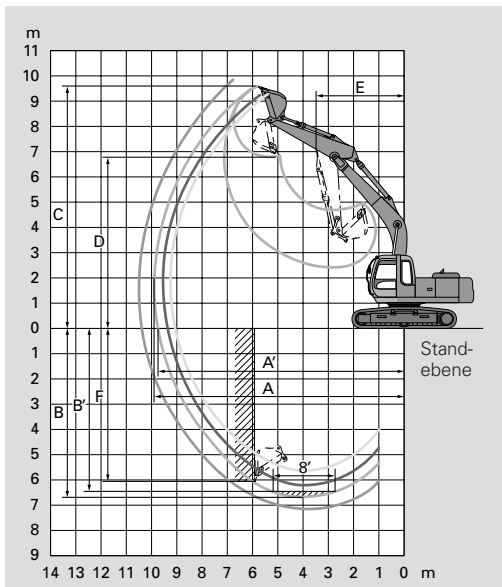
Gerät: mm

	ZAXIS210	ZAXIS210LC	ZAXIS210N
A Mitte Kettenrad zu Mitte Leitrad	3 370	3 660	3 370
B Unterwagenlänge	4 170	4 460	4 170
*C Kontergewicht-Freiraum	1 030	1 030	1 030
D Schwenkradius hinten	2 750	2 750	2 750
D Länge hinten	2 750	2 750	2 750
E Gesamtbreite des Oberwagens	2 710	2 710	2 500
F Höhe über Kabine	2 950	2 950	2 950
*G Minimale Bodenfreiheit	450	450	450
H Spurweite	2 200	2 390	1 980
I Kettenplattenbreite	G 600	G 600	G 500
J Unterwagenbreite ausgefahren/eingefahren	2 800	2 990	2 480
K Gesamtbreite	2 860	2 990	2 500
L Gesamtlänge			
Mit 2.03 m Stiel	9 620	9 620	9 620
Mit 2.42 m Stiel	9 610	9 610	9 610
Mit 2.91 m Stiel	9 500	9 500	9 500
Mit 3.51 m Stiel	9 560	9 560	9 560
M Höhe über Ausleger			
Mit 2.03 m Stiel	3 120	3 120	3 120
Mit 2.42 m Stiel	3 150	3 150	3 150
Mit 2.91 m Stiel	2 970	2 970	2 970
Mit 3.51 m Stiel	3 110	3 110	3 110
N Kettenhöhe mit Dreistegplatten	910	910	910

* Ohne Kettenplattenstollen. G: Dreistegplatten

Arbeitsbereiche

Gerät: mm

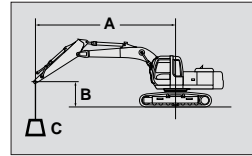


	ZAXIS210 / 210LC / 210N			
	5.68 m Monoblockausleger			
Stiellänge	2.03 m	2.42 m	2.91 m	3.51 m
A Max. Aushub-Reichweite	9 215	9 415	9 910	10 445
A Max. Aushub-Reichweite (am Boden)	9 045	9 250	9 750	10 295
B Max. Aushubtiefe	5 790	6 175	6 670	7 265
B' Max. Aushubtiefe (8' eben)	5 570	5 945	6 490	7 115
C Max. Schritthöhe	9 475	9 245	9 600	9 855
D Max. Schütthöhe	6 610	6 460	6 780	7 035
E Min. Schwenkradius	3 605	3 525	3 540	3 555
F Max. Vertikalwand	5 200	5 355	6 050	6 685
Losbrechkraft ISO	151 kN (15 400 kgf)	151 kN (15 400 kgf)	151 kN (15 400 kgf)	151 kN (15 400 kgf)
Losbrechkraft SAE : PCSA	129 kN (13 200 kgf)	129 kN (13 200 kgf)	129 kN (13 200 kgf)	129 kN (13 200 kgf)
Reißkraft ISO	144 kN (14 700 kgf)	133 kN (13 500 kgf)	109 kN (11 100 kgf)	95 kN (9 700 kgf)
Reißkraft SAE : PCSA	138 kN (14 050 kgf)	127 kN (13 000 kgf)	102 kN (10 400 kgf)	92 kN (9 400 kgf)

Ohne Kettenplattenstollen. ** Bei Druckzuschaltung.

Metrische Abmessungen

- Hinweis: 1. Angaben basieren auf ISO 10576.
 2. Die Traglast überschreitet nicht 75 % der statischen Kippplast, wenn die Maschine auf festem und ebenem Untergrund steht und trägt 87 % der hydraulischen Hubkraft.
 3. Lastpunkt, Mitte des Löffelbolzen.
 4. *Gekennzeichnete Werte sind durch die Hydraulik begrenzt.
 5. 0 m = ebenerdig.



A: Ausladung
 B: Lastpunkt
 C: Traglast

ZAXIS210 MONOBLOCKAUSLEGER



Angabe über Seite bzw. 360 Grad



Angabe über Front

Gerät: kg

Bedingungen	Lastpunkt	Ausladung												Bei max. Reichweite						
		3 m		4 m		5 m		6 m		7 m		8 m		Meter						
Stiel 2.03 m Platte 600 mm	6 m																	*5 390	3 850	6.44
	4 m																	4 550	3 020	7.41
	2 m																	4 170	2 740	7.75
	0 m																	4 260	2 790	7.55
	-1 m																	4 520	2 940	7.24
	-3 m	*11 860	10 770																5 870	3 790
Stiel 2.42 m Platte 600 mm	6 m																	*4 940	3 670	6.68
	4 m																	4 380	2 900	7.62
	2 m																	4 000	2 630	7.95
	0 m																	4 070	2 650	7.75
	-1 m																	4 290	2 780	7.45
	-3 m	*12 660	10 580																5 450	3 500
Stiel 2.91 m Platte 600 mm	6 m																	*4 060	3 230	7.27
	4 m																	3 960	2 620	8.13
	2 m																	3 650	2 390	8.44
	0 m	*4 640	*4 640															3 690	2 400	8.26
	-1 m	*7 330	*7 330															3 860	2 500	7.98
	-3 m	*13 540	10 400																4 720	3 040
Stiel 3.51 m Platte 600 mm	6 m																	*3 240	2 840	7.89
	4 m																	*3 220	2 350	8.69
	2 m	*6 870	*6 870															3 310	2 150	8.98
	0 m	*5 710	*5 710															3 330	2 150	8.81
	-1 m	*7 390	*7 390															3 460	2 220	8.55
	-3 m	*12 640	10 170																4 090	2 620
Stiel 3.51 m Platte 600 mm	6 m																	*5 990	5 030	4.97
	4 m																			
	2 m																			
	0 m																			
	-1 m																			
	-3 m																			

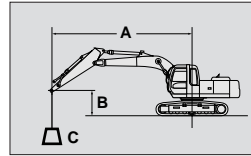
ZAXIS210LC MONOBLOCKAUSLEGER

Gerät: kg

Bedingungen	Lastpunkt	Ausladung												Bei max. Reichweite						
		3 m		4 m		5 m		6 m		7 m		8 m		Meter						
Stiel 2.03 m Platte 600 mm	6 m																	*5 390	4 260	6.44
	4 m																	5 170	3 350	7.41
	2 m																	4 740	3 050	7.75
	0 m																	4 860	3 110	7.55
	-1 m																	5 160	3 290	7.24
	-3 m	*11 860	*11 860																*6 120	4 230
Stiel 2.42 m Platte 600 mm	6 m																	*4 940	4 070	6.68
	4 m																	4 970	3 220	7.62
	2 m																	4 550	2 930	7.95
	0 m																	4 640	2 960	7.75
	-1 m																	4 900	3 120	7.45
	-3 m	*12 660	12 200																*6 200	3 920

Metrische Abmessungen

- Hinweis: 1. Angaben basieren auf ISO 10576.
 2. Die Traglast überschreitet nicht 75 % der statischen Kippplast, wenn die Maschine auf festem und ebenem Untergrund steht und beträgt 87 % der hydraulischen Hubkraft.
 3. Lastpunkt, Mitte des Löffelbolzen.
 4. *Gekennzeichnete Werte sind durch die Hydraulik begrenzt.
 5. 0 m = ebenerdig.



A: Ausladung
 B: Lastpunkt
 C: Traglast

ZAXIS210LC MONOBLOCKAUSLEGER



Angabe über Seite bzw. 360 Grad



Angabe über Front

Gerät: kg

Bedingungen	Lastpunkt	Ausladung												Bei max. Reichweite		
		3 m		4 m		5 m		6 m		7 m		8 m		Meter		
Stiel 2.91 m Platte 600 mm	6 m							*4 360	*4 360	*4 460	3 820			*4 060	3 580	7.27
	4 m			*6 460	*6 460	*5 580	*5 580	*5 080	4 720	*4 780	3 720	4 620	3 000	*4 020	2 910	8.13
	2 m			*9 620	7 850	*7 400	5 700	*6 200	4 400	*5 470	3 530	4 510	2 900	4 150	2 670	8.44
	0 m	*4 640	*4 640	11 220	7 380	*8 660	5 350	6 720	4 160	5 350	3 370	4 410	2 810	4 210	2 680	8.26
	-1 m	*7 330	*7 330	11 330	7 320	8 830	5 280	6 650	4 100	5 300	3 330			4 410	2 800	7.98
	-3 m	*13 540	12 010	*10 550	7 390	*8 490	5 300	6 660	4 120					5 400	2 400	6.95
	-5 m			*7 760	7 740										*5 990	5 640
Stiel 3.51 m Platte 600 mm	6 m										*3 900	3 890		*3 240	3 150	7.89
	4 m					*4 880	*4 880	*4 540	*4 540	*4 340	3 750	*4 230	3 020	*3 220	2 620	8.69
	2 m	*6 870	*6 870	*8 640	8 040	*6 780	5 790	*5 750	4 440	*5 110	3 540	4 510	2 890	*3 400	2 410	8.98
	0 m	*5 710	*5 710	*10 800	7 390	*8 300	5 350	6 710	4 150	5 330	3 350	4 380	2 770	3 800	2 410	8.81
	-1 m	*7 390	*7 390	*11 190	7 260	*8 700	5 240	6 620	4 070	5 260	3 290	4 340	2 740	3 950	2 500	8.55
	-3 m	*12 640	11 170	*10 880	7 260	*8 670	5 200	6 570	4 020	5 240	3 270			4 680	2 940	7.60
	-5 m	*11 390	*11 390	*8 900	7 510	*7 100	5 390								*5 730	4 350

ZAXIS210N MONOBLOCKAUSLEGER

Gerät: kg

Bedingungen	Lastpunkt	Ausladung												Bei max. Reichweite		
		3 m		4 m		5 m		6 m		7 m		8 m		Meter		
Stiel 2.03 m Platte 500 mm	6 m					*5 340	*5 340	*5 270	4 400					*5 390	3 900	6.45
	4 m			*7 990	7 520	*6 550	5 490	*5 810	4 230	*5 430	3 370			5 505	3 070	7.41
	2 m					*8 200	5 050	6 720	3 970	5 370	3 230			4 630	2 800	7.75
	0 m					8 560	4 830	6 540	3 810	5 260	3 130			4 750	2 850	7.56
	-1 m			*11 150	6 570	8 540	4 810	6 510	3 790	5 260	3 130			5 030	3 000	7.24
	-3 m	*11 860	10 540	*9 710	6 730	*7 940	4 920	*6 310	3 910					*6 120	3 840	6.09
	-5 m															
Stiel 2.42 m Platte 500 mm	6 m							*4 850	4 450					*4 940	3 720	6.69
	4 m			*4 870	*4 870	*6 140	5 540	*5 490	4 250	*5 140	3 380			4 850	2 960	7.62
	2 m					*7 860	5 070	*6 530	3 980	5 370	3 220			4 450	2 680	7.95
	0 m			*8 640	6 500	8 530	4 800	6 510	3 780	5 230	3 100			4 540	2 710	7.76
	-1 m			*10 930	6 490	8 490	4 760	6 470	3 750	5 210	3 070			4 780	2 840	7.46
	-3 m	*12 660	10 360	*10 120	6 610	*8 230	4 830	6 540	3 810					6 050	3 560	6.35
	-5 m															
Stiel 2.91 m Platte 500 mm	6 m							*4 360	*4 360	*4 460	3 500			*4 060	3 280	7.27
	4 m			*6 460	*6 460	*5 580	*5 580	*5 080	4 300	*4 780	3 400	4 520	2 750	*4 020	2 670	8.14
	2 m			*9 620	6 930	*7 400	5 130	*6 200	4 000	5 370	3 220	4 410	2 650	4 070	2 440	8.45
	0 m	*4 640	*4 640	*11 220	6 490	*8 540	4 800	6 500	3 770	5 210	3 070	4 310	2 560	4 120	2 450	8.26
	-1 m	*7 330	*7 330	*11 330	6 440	8 450	4 730	6 430	3 710	5 160	3 030			4 310	2 560	7.98
	-3 m	*13 540	10 190	*10 550	6 510	8 480	4 750	6 440	3 720					5 250	3 100	6.96
	-5 m			*7 760	6 830										*5 990	5 070
Stiel 3.51 m Platte 500 mm	6 m									*3 900	3 570			*3 240	2 890	7.89
	4 m					*4 880	*4 880	*4 540	4 360	*4 340	3 440	*4 230	2 770	*3 220	2 400	8.69
	2 m	*6 870	*6 870	*8 640	7 110	*6 780	5 200	*5 750	4 030	*5 110	3 230	4 410	2 640	3 400	2 200	8.98
	0 m	*5 710	*5 710	*10 800	6 490	*8 300	4 790	6 490	3 750	5 190	3 040	4 280	2 530	3 730	2 200	8.81
	-1 m	*7 390	*7 390	*11 190	6 380	8 420	4 690	6 400	3 670	5 120	2 990	4 240	2 490	3 870	2 280	8.55
	-3 m	*12 640	9 960	*10 880	6 370	8 370	4 640	6 350	3 630	5 100	2 970			4 570	2 680	7.60
	-5 m	*11 390	10 350	*8 900	6 610	*7 100	4 820								*5 730	3 930