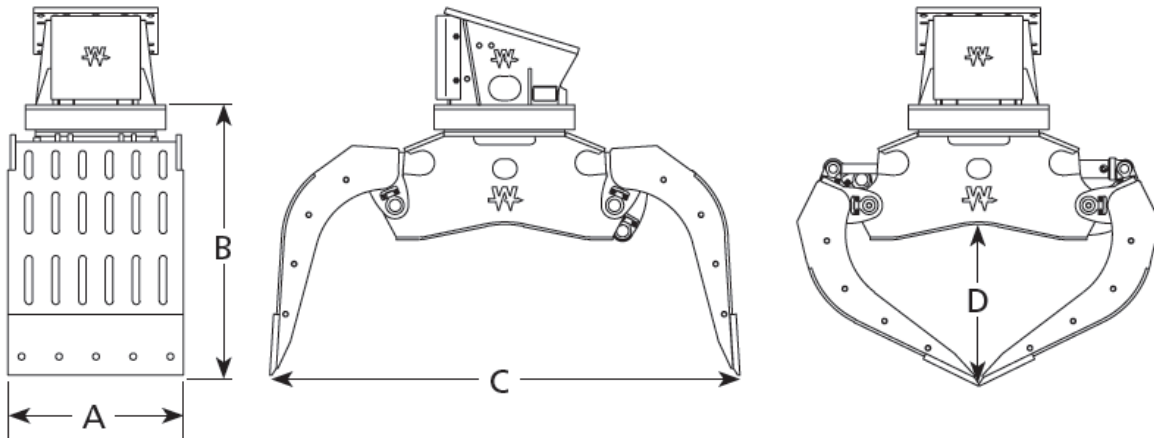


Greifer

Wimmer RPG4-700



Schalenbreite (A)	950 mm
Höhe o. Adapter/Motor (B)	1500 mm
Max. Öffnung (C)	2100 mm
Höhe innen geschl. (D)	- mm
Gewicht	1460 kg
Inhalt (SAE)	700 l
Schließkraft	84 kn
Hydraulikdaten:	
auf/zu, max. Druck	350 bar
auf/zu, Ölmenge	160 l/min
Drehen, max. Druck	210 bar
Drehen, Ölmenge	35 l/min
Baggergewicht	18 t – 30 t