

Hydraulikbagger

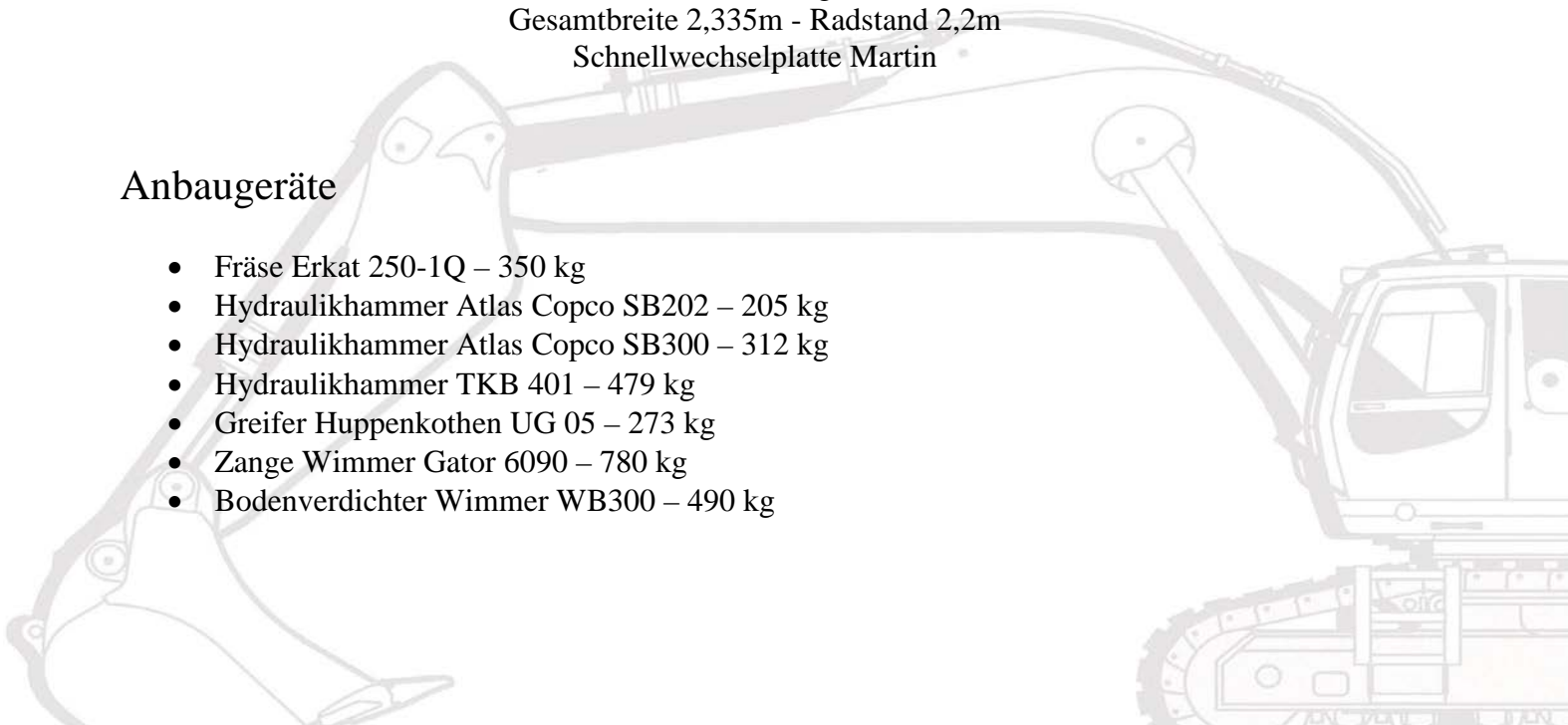
# Takeuchi TB 295W



Verstellausleger  
Gesamtbreite 2,335m - Radstand 2,2m  
Schnellwechsellplatte Martin

## Anbaugeräte

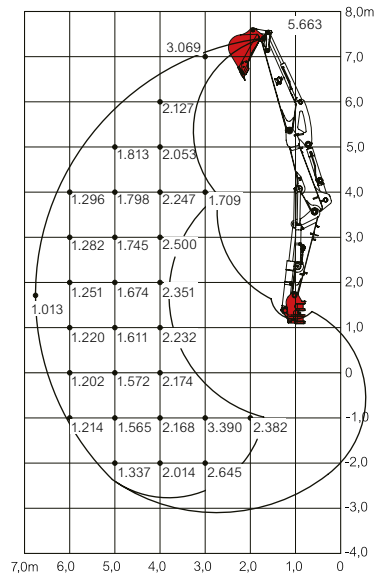
- Fräse Erkat 250-1Q – 350 kg
- Hydraulikhammer Atlas Copco SB202 – 205 kg
- Hydraulikhammer Atlas Copco SB300 – 312 kg
- Hydraulikhammer TKB 401 – 479 kg
- Greifer Huppenkothen UG 05 – 273 kg
- Zange Wimmer Gator 6090 – 780 kg
- Bodenverdichter Wimmer WB300 – 490 kg



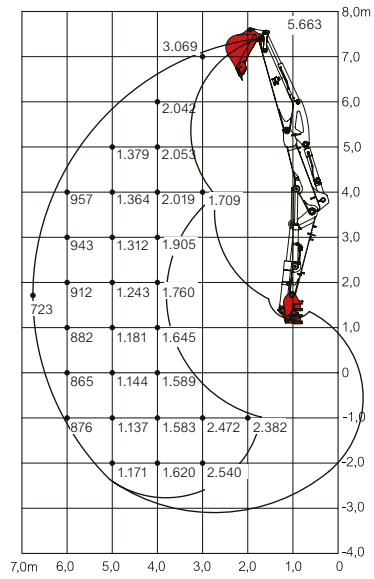
**Hublasten** (Einheit kg)

**Abmessungen** (Einheit mm)

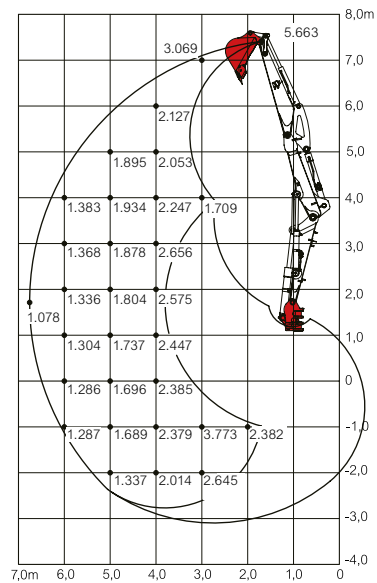
Nach Hinten



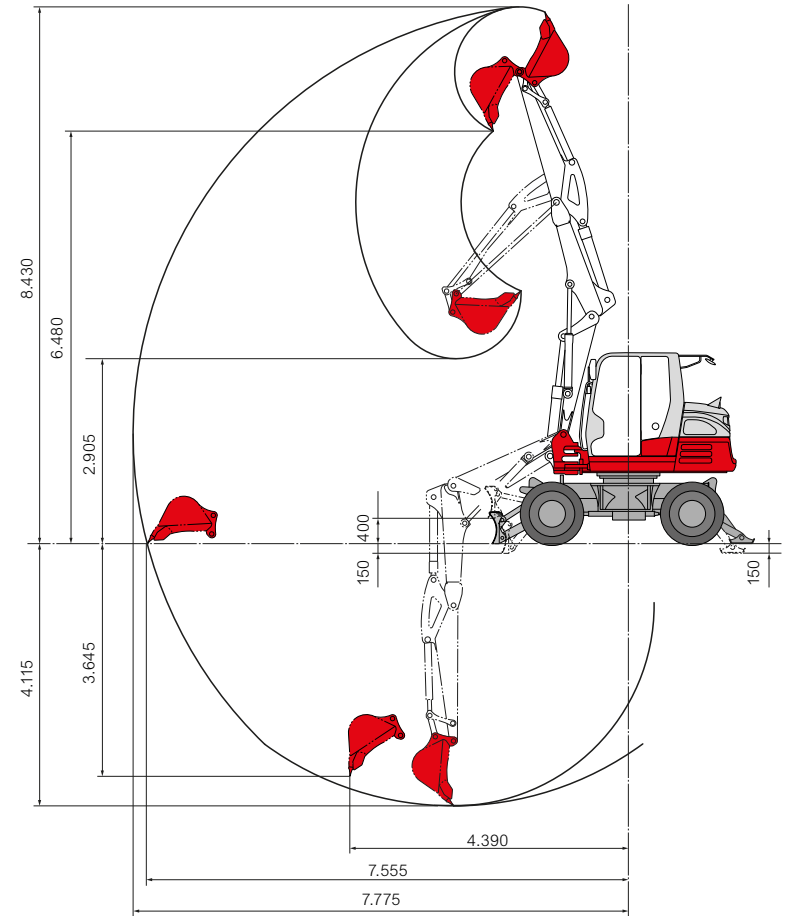
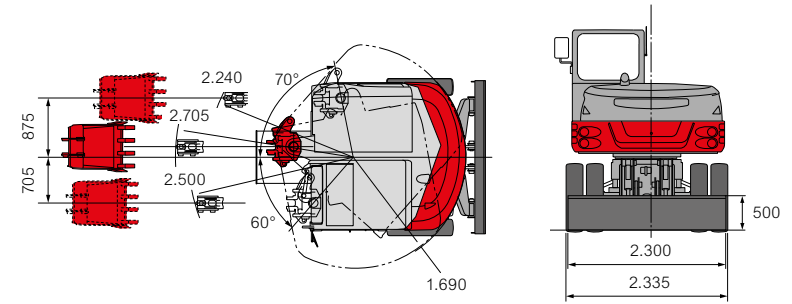
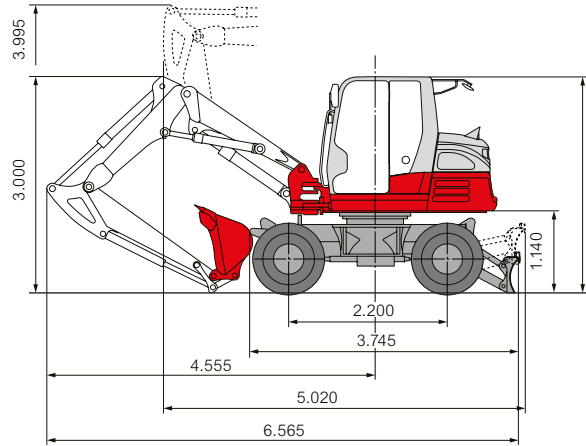
Zur Seite



Nach Vorne (Planierschild angehoben)



Die Lasten im Diagramm liegen innerhalb 87% der hydraulischen Hublast und innerhalb 75% der Kipplast.



### Hauptabmessungen

Einsatzgewicht* (kg)	10.584 / 10.874**
Gesamtbreite (mm)	2.335
Gesamthöhe (mm)	3.010
Transportlänge (mm)	6.565 / 6.815**
Seitenversetzung li/re (°)	70° / 60°

### Dieselmotor

Deutz	TCD3.6L4 mit Abgasstufe 4 (Tier4f)
Typ	4-Zylinder, wassergekühlt mit Commonrail, Turbolader
Abgasnachbehandlung	DOC, SCR
Nennleistung ISO14396 (kW/PS)	85,0 / 116,0 bei 2.000 U/min
Max. Drehmoment (Nm)	460 bei 1.600 U/min
Hubraum (cm³)	3.621
Kühlwasserinhalt (l)	27,0
Motorölinhalt (l)	10,0

Kraftstofftank (l)	162,0
AdBlue® Tank (l)	10,0
<b>Hydrauliksystem</b>	
Hydraulikpumpen	1 x LS Pumpe / 4 x Zahnradpumpe / 1 x HST-Pumpe
Pumpendruck (bar)	1x 275 / 1x 35 / 1x 240 / 1x 200 / 1x 140 / 1x 380
Fördermenge (l/min)	176 / 15,4 / 59,6 / 40,3 / 35,6 / 156
Schwenkmotor	Axialkolben starr
Fahrmotor	Axialkolben variabel (2-Gang)
Hydrauliktank (l)	95,0

### Zusatzsteuerkreise

1. Steuerkreis Hydraulikhammer (l/min)	120,0
3x Durchflussmenge einstellbar	
2. Steuerkreis Powertilt (l/min)	55,0
Durchflussmenge einstellbar	
4. Steuerkreis (l/min)	55,0
Durchflussmenge einstellbar	

### Fahrwerk

Bereifung	8x 8,25-20-14PR
Radstand (mm)	2.200
Spurweite (mm)	1.810
Bodenfreiheit (mm)	320
Planierschildmaße (mm)	2.300 x 500

### Arbeitsleistung

Fahrgeschwindigkeit (km/h)	29,7
Schwenkgeschw. (U/min)	10,1
Steigfähigkeit (Grad/%)	35 / 70
Grabkraft Löffel (kN)	58,9
Grabkraft Stiel (kN)	39,7

\* Eigengewicht + SWPL + PT + mittlerer Löffel + halbe Tankfüllung

\*\* Mit Abstützpratzen

### Österreich AT

(Vbg)	(NÖ)	(OÖ)
6923 Lauterach	3254 Bergland	4063 Hörsching
T +43 5574 785 30	T +43 7412 555 82	T +43 7221 724 02
M +43 664 200 37 99	M +43 664 114 48 99	M +43 664 350 23 26
(T)	(Sbg)	(K)
6020 Innsbruck	5303 Thalgau	9020 Klagenfurt
T +43 512 390 400	T +43 6235 5910	T +43 463 715 88
M +43 664 204 39 44	M +43 664 142 30 14	M +43 664 326 74 74
Mietstation St. Johann	Mietstation St. Veit   Pongau	
M +43 664 828 83 86	M +43 664 887 83 010	

### Schweiz CH

(SG)
9245 Oberbüren
T +41 71 944 18 11
N +41 79 358 38 91
N +41 79 542 33 18
(VD)
1131 Tolochenaz
T +41 21 811 02 33
N +41 79 574 65 04

### Südtirol IT

(LU)	(BE)	(BZ)
6022 Grosswangen	3076 Worb	39011 Lana
T +41 41 980 25 60	T +41 31 931 30 86	T +39 0473 491 170
N +41 79 302 60 51	N +41 79 690 43 72	M +39 348 83 66 874
(AG)	(BL)	
5103 Möriken	4132 Muttenz	
T +41 62 887 00 10	T +41 61 462 03 70	
N +41 79 759 35 04	N +41 76 575 91 93	