

Hydraulikbagger

# Volvo EC 235EL



Monoblockausleger 5,70m – Stiel 2,90m – Löffel 1,1 m<sup>3</sup>  
Kettenplatte 600mm – Unterwagen 3m  
Vollautomatische Schnellwechselsystem OilQuick OQ 70/55  
3D Baggersteuerung

## Anbaugeräte - OQ 70/55

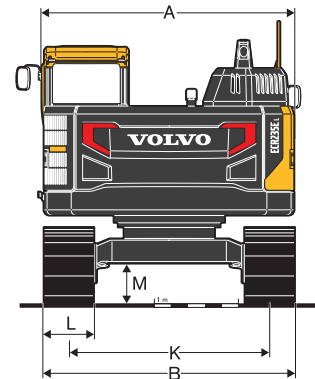
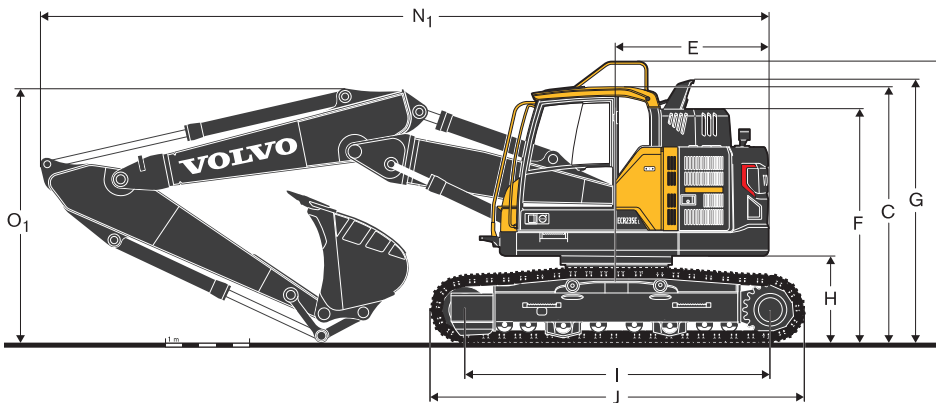
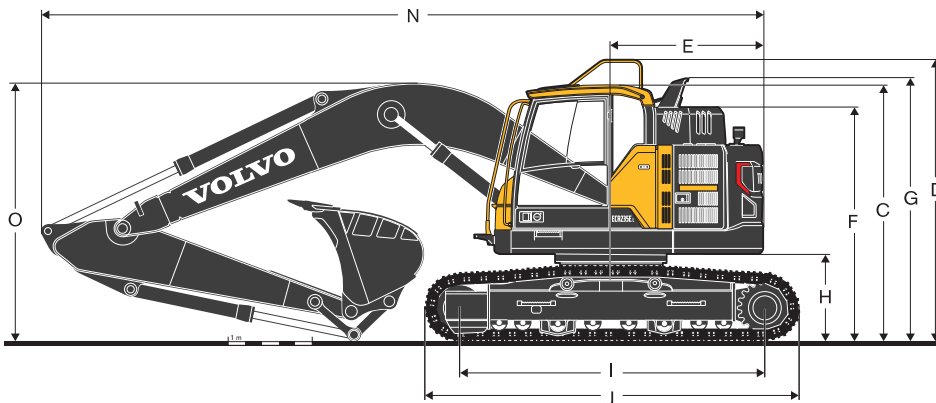
- Greifer Wimmer SG 2.5 – 1.065 kg
- Greifer Wimmer SG 3.0 – 1.565 kg
- Greifer Wimmer RPG4-700 – 1.460 kg
- Bodenverdichter MTS VP14-8 X2 – 1.050 kg
- Hydraulikhammer Atlas Copco MB1700 – 1.700 kg
- Hydraulikhammer Wimmer 550 – 1.150 kg
- Hydraulikhammer Wimmer 660 – 1.750 kg
- Zange Wimmer Topcut 550 – 1.900 kg

# Technische Daten

## MASCHINENGEWICHTE UND BODENDRUCK

Beschreibung	Breite Bodenplatte	Betriebsgewicht	Bodendruck	Gesamtbreite	Betriebsgewicht	Bodendruck	Gesamtbreite
	mm	kg	kPa	mm	kg	kPa	mm
		<b>ECR235EL</b>					
		<b>5,7m Ausleger, 2,9m Stiel, 908kg / 1 090l Löffel, 6 200kg Gegengewicht</b>			<b>5,76m 2-teiliger Ausleger, 2,9m Stiel, 908kg / 1 090l Löffel, 6 200kg Gegengewicht</b>		
<b>Dreisteg-Bodenplatte</b>	600	24 570	51,0	2 990	25 140	52,0	2 990
	700	25 040	44,1	3 090	25 600	45,1	3 090
	800	25 315	39,2	3 190	25 880	40,2	3 190
	900	25 610	35,3	3 290	26 180	36,3	3 290
<b>Dreisteg-Bodenplatte (HD)</b>	600	25 780	53,0	2 990	25 310	52,0	2 990
<b>Doppelsteg-Bodenplatte</b>	700	25 300	45,1	3 090	25 860	46,1	3 090
<b>Gummi-Bodenplatte</b>	600	24 700	51,0	2 990	25 430	53,0	2 990
<b>Gummi-Bodenplatte zum Anbauen</b>	600	25 300	52,0	2 990	26 030	53,9	2 990
		<b>ECR235EL mit Planierschild</b>					
		<b>5,7m Ausleger, 2,9m Stiel, 908kg / 1 090l Löffel, 6 200kg Gegengewicht</b>			<b>5,76m 2-teiliger Ausleger, 2,9m Stiel, 908kg / 1 090l Löffel, 6 200kg Gegengewicht</b>		
<b>Dreisteg-Bodenplatte</b>	600	25 955	53,9	2 990	26 520	54,9	2 990
	700	26 440	47,1	3 090	27 000	48,0	3 090
	800	26 730	41,2	3 190	27 290	42,2	3 190
	900	27 020	37,3	3 290	27 590	38,2	3 290
<b>Dreisteg-Bodenplatte (HD)</b>	600	27 160	55,9	2 990	26 690	54,9	2 990
<b>Doppelsteg-Bodenplatte</b>	700	26 695	47,1	3 090	27 260	48,0	3 090
<b>Gummi-Bodenplatte</b>	600	26 080	53,9	2 990	26 820	55,9	2 990
<b>Gummi-Bodenplatte zum Anbauen</b>	600	26 680	54,9	2 990	27 410	56,9	2 990

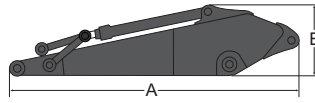
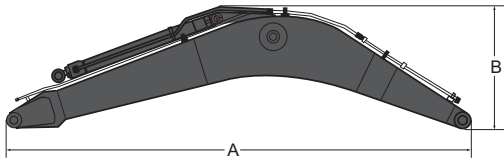
# Technische Daten



Beschreibung	Einheit	ECR235EL	
<b>Ausleger</b>	<b>m</b>	<b>5,7 Monoblock oder 5,76 2-teilig</b>	
<b>Stiel</b>	<b>m</b>	<b>2,5</b>	<b>2,9</b>
A Gesamtbreite Oberwagen	mm	2 990	2 990
B Gesamtbreite	mm	3 090	3 090
C Gesamthöhe der Kabine	mm	2 965	2 965
D Gesamthöhe Geländer (aufgeklappt)	mm	3 365	3 365
D' Gesamthöhe Geländer (eingeklappt)	mm	2 925	2 925
E Heckschwenkradius	mm	1 810	1 810
F Gesamthöhe der Motorhaube	mm	2 780	2 780
G Gesamthöhe Diffusor	mm	3 035	3 035
H Bodenfreiheit Gegengewicht*	mm	1 025	1 025
I Länge Antriebsturas	mm	3 660	3 660
J Länge Laufwerk	mm	4 460	4 460
K Spurbreite	mm	2 390	2 390
L Breite Bodenplatte	mm	700	700
M Min. Bodenfreiheit*	mm	460	460
N Gesamtlänge	mm	9 070	9 010
N <sub>1</sub> Gesamtlänge	mm	9 090	9 065
O Gesamthöhe Ausleger	mm	3 330	3 190
O <sub>1</sub> Gesamthöhe Ausleger	mm	3 060	3 030

\* Ohne Plattensteg.

1 2-teiliger Ausleger

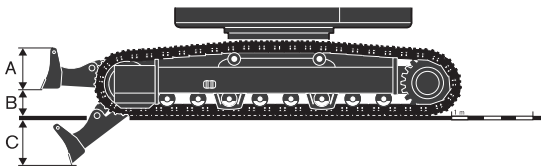


### ECR235E

Beschreibung		Einheit	Monoblock	2-teilig	Beschreibung		Einheit		
<b>Ausleger</b>		<b>m</b>	<b>5,7</b>	<b>5,76</b>	<b>Stiel</b>		<b>m</b>		
A	Länge	mm	5 910	5 965	A	Länge	mm	3 525	
B	Höhe	mm	1 770	1 300	B	Höhe	mm	860	
Breite		mm	670	670	Breite		mm	440	
Gewicht		kg	2 000	2 570	Gewicht		kg	975	
									1 000

\* Umfasst Zylinder, Leitungen und Drehzapfen, ohne Auslegerzylinderstift

\* Umfasst Löffelzylinder, Hubgerüst und Scharnierbolzen

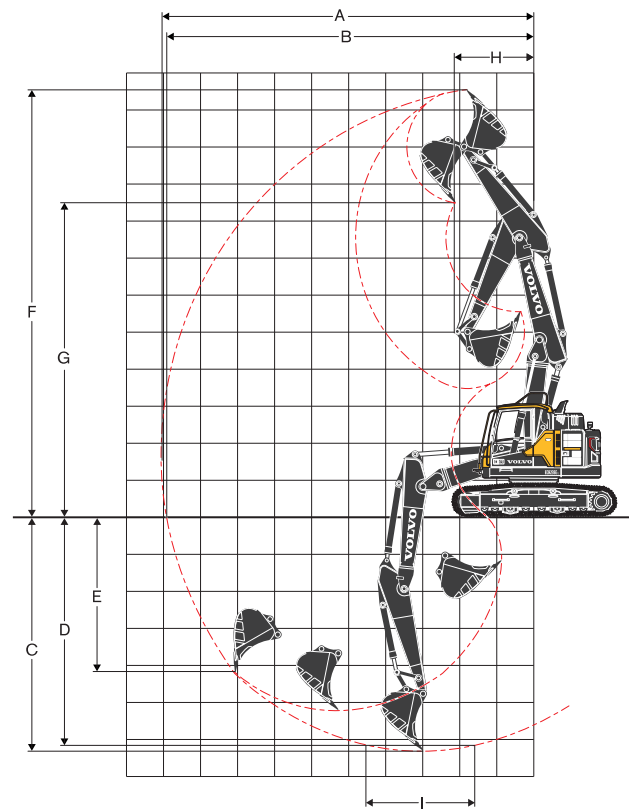
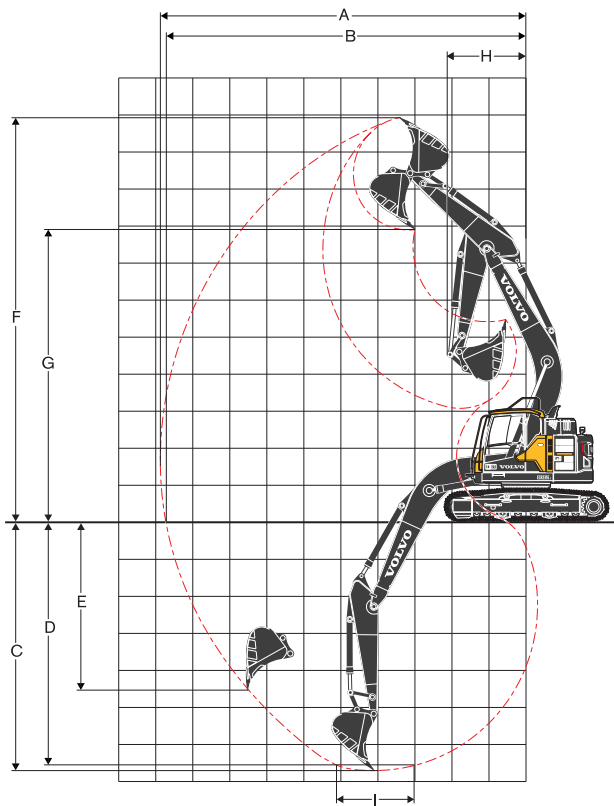


### Front-Planierschild

Beschreibung	Einheit	ECR235E
A Höhe	mm	600
Mit 500mm Bodenplatte	mm	-
Mit 600mm Bodenplatte	mm	2 990
Mit 700mm Bodenplatte	mm	3 090
Mit 800mm Bodenplatte	mm	3 190
Gewicht	kg	790
B Hubhöhe	mm	610
C Grabtiefe	mm	480

# Technische Daten

## ARBEITSBEREICHE



Beschreibung	Einheit	ECR235E			
		5,7 Monoblock		5,76 2-teilig	
<b>Ausleger</b>	<b>m</b>				
<b>Stiel</b>	<b>m</b>	<b>2,5</b>	<b>2,9</b>	<b>2,5</b>	<b>2,9</b>
A Max. Grabradius	mm	9 510	9 890	9 690	10 085
B Max. Grabradius am Boden	mm	9 340	9 735	9 660	9 930
C Max. Grabtiefe	mm	6 350	6 755	5 950	6 355
D Max. Grabtiefe (l.= 2,44m Niveau)	mm	6 120	6 550	5 840	6 250
E Max. Einstichtiefe	mm	5 220	5 685	4 910	5 325
F Max. Einstechhöhe	mm	10 600	10 915	11 150	11 515
G Max. Ausschütthöhe	mm	7 560	7 870	8 095	8 460
H Min. Frontschwenkradius	mm	2 395	2 170	2 235	2 160

### GRABKRÄFTE MIT DIREKT MONTIERTEM LÖFFEL

Löffelradius		mm	1 528	1 528	1 528	1 528	
Reißkraft - Löffel	Normal	SAE J1179	kN	125,0	125,0	125,0	125,0
	Kraftverstärkung Power boost	SAE J1179	kN	132,1	132,2	132,1	132,2
Ausreißkraft - Stiel	Normal	ISO 6015	kN	141,3	141,3	141,3	141,3
	Kraftverstärkung Power boost	ISO 6015	kN	149,4	149,4	149,4	149,4
Ausreißkraft - Stiel	Normal	SAE J1179	kN	117,2	101,3	117,2	101,3
	Kraftverstärkung Power boost	SAE J1179	kN	123,9	107,1	123,9	107,1
Ausreißkraft - Stiel	Normal	ISO 6015	kN	120,7	103,9	120,7	103,9
	Kraftverstärkung Power boost	ISO 6015	kN	127,6	109,9	127,6	109,9
Drehwinkel Löffel		°	175	175	175	175	

### LEITFADEN FÜR LÖFFELAUSWAHL

Löffelart		Füllmenge	Schnittbreite	Gewicht	Zähne	ECR235E							
						600mm Bodenplatte, 6 200kg Gegengewicht				700mm Bodenplatte, 6 200kg Gegengewicht			
						5,7m Ausleger		5,76 m 2-teiliger Ausleger		5,7m Ausleger		5,76 m 2-teiliger Ausleger	
						2,5m Stiel	2,9m Stiel	2,5m Stiel	2,9m Stiel	2,5m Stiel	2,9m Stiel	2,5m Stiel	2,9m Stiel
L	mm	kg	EA										
Direkt montierte Löffel	Ohne Schnellwechsler	480	600	623	3	C	C	C	C	C	C	C	C
		630	800	703	4	C	C	C	C	C	C	C	C
		750	900	749	4	C	C	C	C	C	C	C	C
		920	1 050	819	4	C	C	C	C	C	C	C	C
		1 090	1 200	908	5	C	C	C	C	C	C	C	C
		1 270	1 350	995	5	C	C	C	B	C	C	C	C
		1 440	1 500	1 085	6	C	B	B	B	C	B	B	B
Universal	U-Schnellwechsler	480	600	623	3	C	C	C	C	C	C	C	C
		630	800	703	4	C	C	C	C	C	C	C	C
		750	900	749	4	C	C	C	C	C	C	C	C
		920	1 050	819	4	C	C	C	C	C	C	C	C
		1 090	1 200	908	5	C	C	C	C	C	C	C	C
		1 270	1 350	995	5	C	B	B	B	C	B	B	B
		1 440	1 500	1 085	6	B	A	A	A	B	A	B	A

Kohle, Caliche, Schiefer  
Nasse Erde und Ton, Sandstein, Kalkstein

Setzen Sie sich bitte mit Ihrem Händler in Verbindung, er wird Ihnen die für die gewünschte Anwendung am besten passenden Löffel und Anbaugeräte empfehlen.  
Die Empfehlungen basieren auf Normen und Bestimmungungen und gelten lediglich als Leitfaden.  
Löffelinhalt gemäß ISO 7451, Material gehäuft mit einem 1:1 Schüttwinkel.

#### Maximale Materialdichte

- A 1 200 - 1 300 kg/m<sup>3</sup>
- B 1 400 - 1 600 kg/m<sup>3</sup>
- C 1 700 - 1 800 kg/m<sup>3</sup>

# Technische Daten

## TRAGFÄHIGKEIT ECR235EL

Tragfähigkeit an der Stielspitze ohne Löffel.

Für die Berechnung der Tragfähigkeit einschl. Löffel, ist das aktuelle Gewicht des direkt montierten Löffels bzw. des Löffels mit Schnellwechsler von den folgenden Werten abzuziehen.

	Hubhaken in Bezug auf die Bodenhöhe	1,5 m		3,0 m		4,5 m		6,0 m		7,5 m		Max Reichweite		m	
		Gerade uc	Schräg uc	Gerade uc	Schräg uc	Gerade uc	Schräg uc	Gerade uc	Schräg uc	Gerade UC	Schräg uc	Gerade uc	Schräg UC		
Ausleger: 5,7m	9,0m	kg	-	-	*8 380	*8 380	-	-	-	-	-	-	*8 380	*8 380	3,1
Stiel 2,5m	7,5m	kg	-	-	-	-	*6 890	*6 890	-	-	-	-	*6 680	6 240	5,5
Bodenplatte: 600mm	6,0m	kg	-	-	-	-	*7 210	*7 210	*6 880	5 370	-	-	*6 230	4 430	6,7
GG: 6 200kg	4,5m	kg	-	-	*11 790	*11 790	*8 700	8 140	*7 430	5 210	-	-	5 800	3 660	7,5
	3,0m	kg	-	-	-	-	*10 880	7 550	8 030	4 970	5 670	3 550	5 260	3 290	7,9
	1,5m	kg	-	-	-	-	12 280	7 050	7 760	4 730	5 550	3 440	5 070	3 150	8,0
	0,0m	kg	-	-	-	-	11 980	6 810	7 580	4 560	5 470	3 360	5 190	3 200	7,8
	-1,5m	kg	-	-	*11 650	*11 650	11 920	6 760	7 510	4 500	-	-	5 700	3 490	7,3
	-3,0m	kg	-	-	*15 910	13 350	*11 700	6 840	7 580	4 560	-	-	6 960	4 230	6,4
	-4,5m	kg	-	-	*11 740	*11 740	*8 570	7 110	-	-	-	-	*7 760	6 380	4,9
Ausleger: 5,7m	9,0m	kg	-	-	-	-	-	-	-	-	-	-	*5 830	*5 830	4,0
Stiel 2,9m	7,5m	kg	-	-	-	-	*6 150	*6 150	*4 920	*4 920	-	-	*4 830	*4 830	6,0
Bodenplatte: 600mm	6,0m	kg	-	-	-	-	*6 530	*6 530	*6 380	5 430	-	-	*4 530	4 000	7,2
GG: 6 200kg	4,5m	kg	-	-	*10 230	*10 230	*8 010	*8 010	*7 000	5 260	5 810	3 680	*4 490	3 370	7,9
	3,0m	kg	-	-	-	-	*10 230	7 670	*8 000	5 000	5 690	3 570	*4 650	3 050	8,3
	1,5m	kg	-	-	-	-	*12 250	7 130	7 790	4 740	5 550	3 440	4 720	2 930	8,4
	0,0m	kg	-	-	*6 180	*6 180	11 990	6 810	7 570	4 550	5 450	3 340	4 810	2 960	8,2
	-1,5m	kg	*6 750	*6 750	*10 980	*10 980	11 870	6 710	7 470	4 470	5 400	3 300	5 220	3 200	7,7
	-3,0m	kg	*11 760	*11 760	*17 000	13 180	11 930	6 760	7 500	4 490	-	-	6 200	3 780	6,8
	-4,5m	kg	-	-	*13 310	*13 310	*9 670	6 960	-	-	-	-	*7 590	5 280	5,5
Ausleger: 5,7m	9,0m	kg	-	-	*8 380	*8 380	-	-	-	-	-	-	*8 380	*8 380	3,1
Stiel 2,5m	7,5m	kg	-	-	-	-	*6 890	*6 890	-	-	-	-	*6 680	*6 680	5,5
Bodenplatte: 600mm	6,0m	kg	-	-	-	-	*7 210	*7 210	*6 880	5 940	-	-	*6 230	4 920	6,7
GG: 6 200kg	4,5m	kg	-	-	*11 790	*11 790	*8 700	*8 700	*7 430	5 790	-	-	*6 200	4 080	7,5
Planierschild abgeseckt	3,0m	kg	-	-	-	-	*10 880	8 440	*8 380	5 540	*7 220	3 980	*6 460	3 690	7,9
	1,5m	kg	-	-	-	-	*12 700	7 940	*9 290	5 300	*7 610	3 860	*7 010	3 540	8,0
	0,0m	kg	-	-	-	-	*13 390	7 690	*9 820	5 130	*7 790	3 780	*7 490	3 600	7,8
	-1,5m	kg	-	-	*11 650	*11 650	*13 040	7 630	*9 720	5 070	-	-	*7 740	3 930	7,3
	-3,0m	kg	-	-	*15 910	15 230	*11 700	7 720	*8 660	5 130	-	-	*7 950	4 750	6,4
	-4,5m	kg	-	-	*11 740	*11 740	*8 570	7 990	-	-	-	-	*7 760	7 160	4,9
Ausleger: 5,7m	9,0m	kg	-	-	-	-	-	-	-	-	-	-	*5 830	*5 830	4,0
Stiel 2,9m	7,5m	kg	-	-	-	-	*6 150	*6 150	*4 920	*4 920	-	-	*4 830	*4 830	6,0
Bodenplatte: 600mm	6,0m	kg	-	-	-	-	*6 530	*6 530	*6 380	6 010	-	-	*4 530	4 450	7,2
GG: 6 200kg	4,5m	kg	-	-	*10 230	*10 230	*8 010	*8 010	*7 000	5 840	*6 170	4 100	*4 490	3 770	7,9
Planierschild abgeseckt	3,0m	kg	-	-	-	-	*10 230	8 570	*8 000	5 580	*6 940	3 990	*4 650	3 420	8,3
	1,5m	kg	-	-	-	-	*12 250	8 010	*9 020	5 320	*7 410	3 860	*4 990	3 290	8,4
	0,0m	kg	-	-	*6 180	*6 180	*13 250	7 690	*9 680	5 120	*7 720	3 760	*5 610	3 340	8,2
	-1,5m	kg	*6 750	*6 750	*10 980	*10 980	*13 190	7 590	*9 770	5 030	*7 580	3 720	*6 740	3 610	7,7
	-3,0m	kg	*11 760	*11 760	*17 000	15 060	*12 150	7 640	*9 040	5 060	-	-	*7 560	4 250	6,8
	-4,5m	kg	-	-	*13 310	*13 310	*9 670	7 840	-	-	-	-	*7 590	5 940	5,5
Ausleger: 5,76m 2-teilig	9,0m	kg	-	-	*9 840	*9 840	-	-	-	-	-	-	*8 670	*8 670	3,6
Stiel 2,5m	7,5m	kg	-	-	*8 290	*8 290	*8 730	8 620	-	-	-	-	*6 830	5 680	5,7
Bodenplatte: 600mm	6,0m	kg	-	-	*7 680	*7 680	*8 800	8 480	8 460	5 290	-	-	*6 280	4 120	6,9
GG: 6 200kg	4,5m	kg	-	-	-	-	*11 340	8 030	8 270	5 130	5 740	3 580	5 530	3 440	7,7
	3,0m	kg	-	-	-	-	*12 760	7 400	7 980	4 870	5 640	3 480	5 040	3 110	8,1
	1,5m	kg	-	-	-	-	12 180	6 900	7 710	4 630	5 520	3 380	4 880	2 990	8,1
	0,0m	kg	-	-	-	-	11 920	6 690	7 540	4 480	5 440	3 310	5 010	3 060	8,0
	-1,5m	kg	-	-	*9 780	*9 780	*10 700	6 680	7 500	4 440	-	-	5 500	3 340	7,5
	-3,0m	kg	-	-	-	-	*7 710	6 810	*5 820	4 530	-	-	-	-	6,6
Ausleger: 5,76m 2-teilig	9,0m	kg	-	-	*7 890	*7 890	-	-	-	-	-	-	*5 990	*5 990	4,4
Stiel 2,9m	7,5m	kg	-	-	-	-	*7 010	*7 010	*5 930	5 360	-	-	*4 920	*4 920	6,3
Bodenplatte: 600mm	6,0m	kg	-	-	*6 060	*6 060	*7 010	*7 010	*7 170	5 360	-	-	*4 550	3 730	7,4
GG: 6 200kg	4,5m	kg	-	-	*9 910	*9 910	*9 130	8 160	8 340	5 180	5 780	3 610	*4 440	3 160	8,1
	3,0m	kg	-	-	-	-	*12 360	7 530	8 030	4 910	5 660	3 500	*4 520	2 880	8,5
	1,5m	kg	-	-	-	-	12 270	6 970	7 730	4 640	5 520	3 370	4 540	2 770	8,5
	0,0m	kg	-	-	-	-	11 920	6 680	7 530	4 460	5 420	3 280	4 640	2 820	8,4
	-1,5m	kg	-	-	*9 410	*9 410	*11 330	6 620	7 450	4 400	5 400	3 260	5 040	3 060	7,9
	-3,0m	kg	-	-	-	-	*8 660	6 720	*6 620	4 450	-	-	*4 660	3 600	7,1

Hinweise: 1. Maschine für Hubleistungen in der Betriebsart "Fein-F".

2. Obige Lastwerte entsprechen den Normen SAE J1097 und ISO 10567 hinsichtlich der Tragfähigkeit von Hydraulikbaggern.

3. Die zulässigen Traglasten überschreiten weder 87 % der hydraulischen Tragfähigkeit noch 75 % der Kipplast.

4. Die mit einem Sternchen markierten (\*) zulässigen Traglasten werden eher durch die Hydraulikleistung der Maschine als durch die Kipplast eingeschränkt.